

УСТРОЙСТВО РЕГУЛИРОВКИ ВЫСОТЫ

Содержание

Управляемое перемещение точки
измерения
Серия HFM 5
Информация об устройствах / Инструкции



	Стр.
Введение	G2

Принцип действия	G2

Технические данные	G3

Электрическое подключение	G6

Монтаж	G7

Запасные части	G8

Возможны изменения.

Все размеры в мм (дюймах).

Все приборы, указанные в этой информации
сертифицированы по нормам CE.

Фирма не несет ответственности за опечатки.

Разумеется, возможны варианты устройств, не
указанные в настоящих сведениях об устройствах.

Просим обращаться к нашим техническим
консультантам.

УСТРОЙСТВО РЕГУЛИРОВКИ ВЫСОТЫ

Введение / Принцип действия

Управляемое перемещение точки
измерения

Серия HFM 5

Информация об устройствах / Инструкции

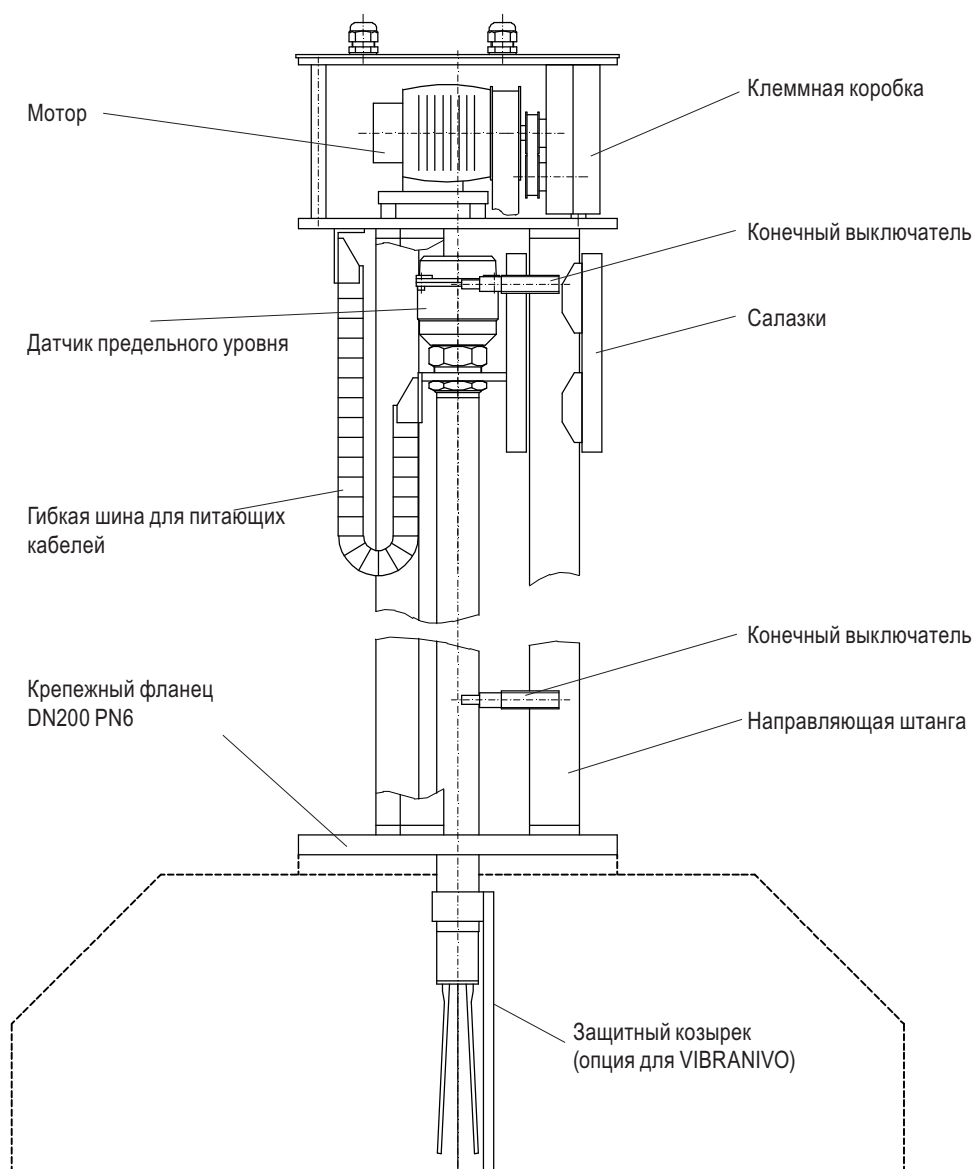


Введение

Прибор предназначен для измерения предельного уровня заполнения, хотя при помощи простого способа регулировки высоты, может быть установлена желаемая точка переключения измерительного зонда.

Принцип действия

С помощью мотора датчик предельного уровня заполнения может быть погружен в емкость или извлечен из нее. Посредством зубчатого ремня, вращательное движение мотора преобразуется в линейное. Регулировочные салазки с датчиком предельного уровня двигаются по направляющей штанге вверх и вниз. Конечные выключатели служат для ограничения хода. Вал мотора связан через муфту скольжения с прецизионным 10-ти оборотным потенциометром. Каждое положение потенциометра соответствует текущей высоте датчика предельного уровня.



УСТРОЙСТВО РЕГУЛИРОВКИ ВЫСОТЫ

Технические данные

Управляемое перемещение точки
измерения
Серия HFM 5
Информация об устройствах / Инструкции



Механические данные

Размеры:	см. лист размеров
Материалы:	фундаментная плита, опорные колонны: гальваническая сталь / VA
Защитный кожух:	алюминий
Класс защиты:	Мотор: IP 44 Клеммная коробка мотора: IP 54 Клеммная коробка: IP 54 Узел «защитн. труба-фланец»: IP 50
Вес:	около 90кг
Закрепление устройства:	Монтаж фланца непосредственно на емкость (см. лист размеров)
Установка:	вертикальная
Ход:	макс. 2500мм
Обшивка:	защитный кожух

Электрические данные

Технические характеристики мотора:	Тип: трехфазный асинхронный Номинальный ток «звезда»: 3 x 0,7A Номинальный ток «треугольник»: 3 x 1,2A Номинальное напряжение «звезда»: 3 x 400V Номинальное напряжение "треугольник": 3 x 230V
Номинальная мощность:	0,25кВ
Электрическое подключение:	конструктивно от клеммной коробки мотора, посредством резьбового кабельного соединения и кабельных наконечников
Схема подключений:	На внутренней стороне крышки клеммной коробки и в документации

Данные для автоматического управления процессом

Управление работой мотора осуществляется устройством самостоятельно.

Салазки: Скорость перемещения вверх/вниз: 4,7 м/мин. Выбег салазок при остановке мотора: примерно 15мм

Прецизионный потенциометр: 10-оборотный, 1 кОм
Линейность: ± 0,25%
Допуск: ± 5%
Количество оборотов для полной высоты: 8 – 9,5

Логика схемы сопротивлений: см. схему подключений

Точность измерения датчика предельного уровня: ок. 20мм (в зависимости от процесса и измеряемого материала)

Примечание 1: Потенциометр находится в клеммной коробке и соединен с валом мотора через муфту скольжения. Таким образом, он не может быть поврежден в результате вращения мотора.

Примечание 2: Для получения точного положения, потенциометр может быть повернуть вручную до начальной позиции, когда регулировочные салазки находятся в конечной точке.

Примечание 3: При проходе салазками всей возможной высоты, потенциометр не проходит весь диапазон сопротивления. Если это вызывает проблемы с управлением, обратитесь, пожалуйста, на фирму UWT.

Условия эксплуатации

Температура окр. среды: -10°C..+55°C

Темп. хранения: -25°C..+55°C

Влажность воздуха: макс. 95%

Давление в емкости: недопустимо

УСТРОЙСТВО РЕГУЛИРОВКИ ВЫСОТЫ

Технические данные

Управляемое перемещение точки
измерения
Серия HFM 5
Информация об устройствах / Инструкции



Пределный выключатель уровня заполнения

VIBRANIVO VN 2030 или **ROTONIVO RN 3002**
(для выбора см. стр. P5) (для выбора см. стр. P5)

Электрическое подключение:

От клеммной коробки IP 55 к алюминиевому корпусу, посредством резьбового кабельного соединения M20 x 1,5, в соответствии со схемой подключений.

Конечный выключатель

IG 0006 (индуктивный датчик приближения)

Производитель: IFM
Расстояние переключения: 8мм
Напряжение питания: 20 – 250В постоянный/
переменный ток
Сигнальный выход: двухпроводной, замыкатель
макс. 250мА длительно

или

NJ 15+U1+E2 (индуктивный датчик приближения)

Производитель: Pepperl und Fuchs
Расстояние переключения: 15мм
Напряжение питания: 10 – 30В постоянный ток
Потребление тока: примерно 20мА
Сигнальный выход: PNP, функция замыкателя
макс. 200мА длительно

или

3 S E3 200-1E (механический датчик положения)

Производитель: Siemens
Сигнальный выход: 1 без потенциала макс. 250В,
макс. 6А

или

IG 5401 (индуктивный датчик приближения)

Производитель: IFM
Расстояние переключения: 8мм
Напряжение питания: 10 - 36В постоянный ток
Потребление тока: примерно 15мА
Сигнальный выход: PNP, замыкатель макс. 250мА
длительно
Электрическое подключение:
от клеммной коробки IP 55 к
алюминиевому корпусу,
посредством 2-х резьбовых
кабельных соединений M20 x
1,5, в соответствии со схемой
подключений.

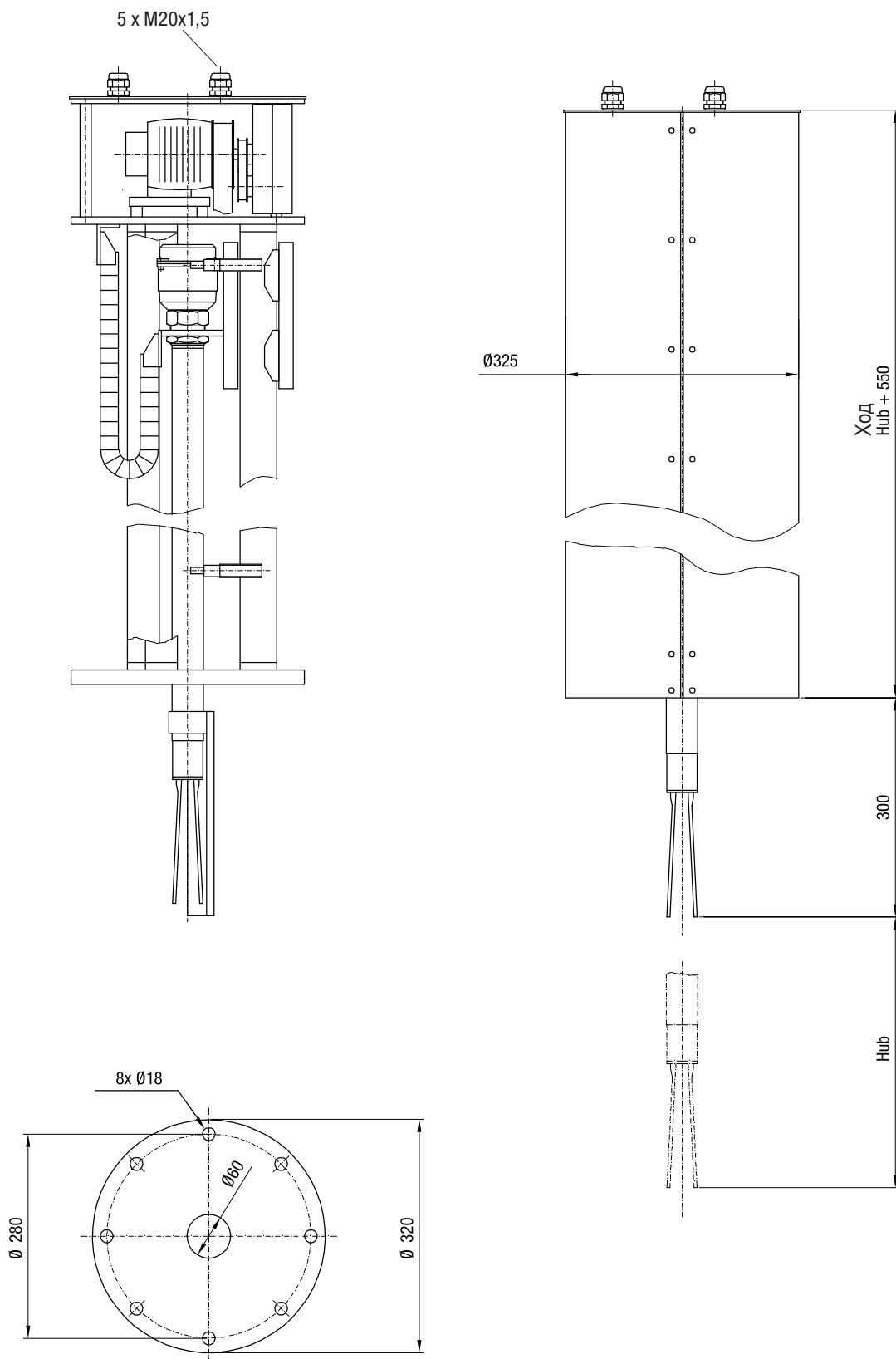
УСТРОЙСТВО РЕГУЛИРОВКИ ВЫСОТЫ

Технические данные

Управляемое перемещение точки
измерения

Серия HFM 5

Информация об устройствах / Инструкции



УСТРОЙСТВО РЕГУЛИРОВКИ ВЫСОТЫ

Электрическое подключение

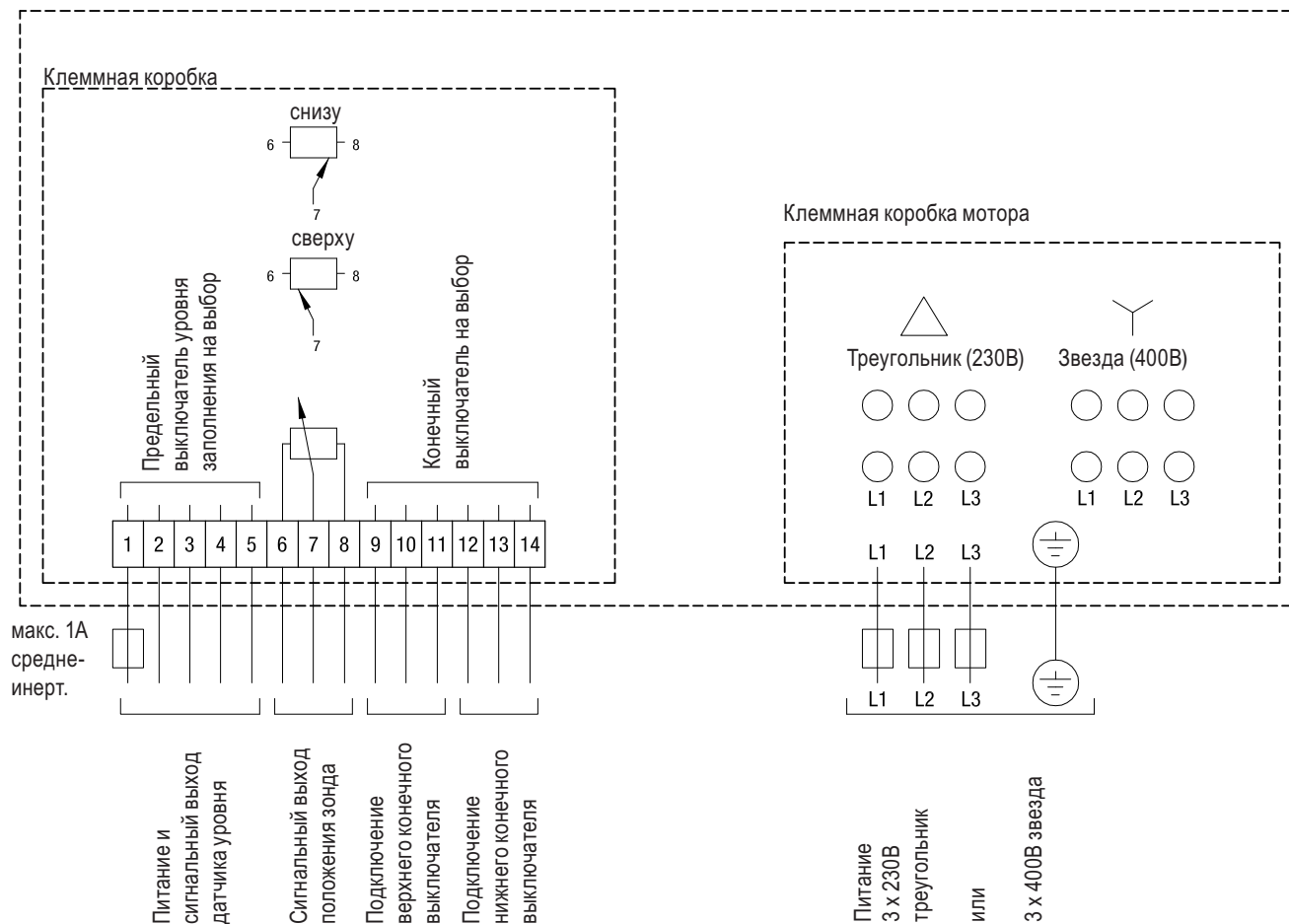
Управляемое перемещение точки
измерения

Серия HFM 5

Информация об устройствах / Инструкции



Устройство регулировки высоты HFM 5



Закрепите устройство вертикально на фланце.

Указание по технике безопасности:

Убедитесь, что устройство стабильно и надежно закреплено.

Электрическое подключение

Предусмотреть электрические подключения, в соответствии с планом подключений, к клеммной коробке и клеммной коробке мотора.

Подключение мотора выполнять в клеммной коробке мотора в соответствии со схемой подключений треугольником или звездой.

При подключении индуктивной нагрузки к конечным выключателям или к сигнальному выходу предельного выключателя уровня заполнения, предусмотреть меры по защите от помех.

Указания по технике безопасности:

Для защиты от непрямого касания с опасным напряжением в случае неисправности, необходимо убедиться, что обеспечено автоматическое отключение напряжения питания в соответствии с EN 60240-1 Разд. 6.3.1.

На случай возникновения ситуации, соответствующей EN 60240-1 Разд. 10.7.1, должно быть установлено устройство аварийного отключения, соответствующее Разд. 10.7.

Электрическое питание должно быть защищено от скачков напряжения, как указано в схеме подключения, в соответствии с EN 60240-1 Разд. 7.2.

В целях проведения работ по техническому обслуживанию и т.д. прибор должен быть подключен к устройству отключения напряжения питания всех рабочих кабелей, за исключением нулевого провода, в соответствии с EN 60240-1 Разд. 5.3 и 5.4, и п. 1.2.4 (основной выключатель) приложения I Директивы о машинах. Если цепь формирования сигнала датчика предельного уровня заполнения или конечных выключателей может быть источником напряжения, опасного при касании, то эти элементы должны отключаться основным выключателем.

Управление должно быть построено в соответствии с EN 60240-1 Разд. 9. Во избежание механического наезда, необходимо обеспечить полное выключение мотора при приближении регулировочных салазок к конечным выключателям.

Ввод в эксплуатацию

Указания по технике безопасности:

При перемещении регулировочных салазок могут быть заземлены конечности и другие части тела.

Начинать эксплуатацию запрещено, если поставляемый с устройством защитный кожух не прикручен надлежащим образом.

Техническое обслуживание

Примерно после 100 часов эксплуатации в режиме «подъем / спуск», необходимо проверить износ и натяжение зубчатого ремня.

В зависимости от эксплуатационных нагрузок, необходимо проверять датчик предельного уровня заполнения на предмет механического повреждения.

Указания по технике безопасности:

При всех работах по техническому обслуживанию и ремонту должно быть отключено напряжение питания всех рабочих кабелей, а также цепей формирования сигнала датчика предельного уровня заполнения и конечных выключателей (если они могут быть источником напряжения, опасного при касании). Необходимо принять меры по предотвращению повторного включения напряжения во время проведения указанных работ.

Открывать клеммные коробки устройства и мотора можно только при отключенном напряжении.

УСТРОЙСТВО РЕГУЛИРОВКИ ВЫСОТЫ

Запасные части

Управляемое перемещение точки
измерения

Серия HFM 5

Информация об устройствах / Инструкции



Редукторный двигатель	Vauser DMK 8061, 230/400В, 50Гц 2650 об/мин Редуктор SSG 14, 150:1
Зубчатый ремень	25 Т 10
Шариковый подшипник для регулирующих салазок	6000 2RSR
Шариковый подшипник для направляющего ролика	6002 2RSR
Потенциометр	69 Е 416 10-оборотный, 1кОм
Войлочная полоска	5 x 6, длина примерно 150мм