

# УСТРОЙСТВО РЕГУЛИРОВКИ ВЫСОТЫ

## Содержание

Управляемое перемещение точки  
измерения  
**Серия HFM 5**  
Конфигуратор



	Стр.
Размеры	P2
Выбор / Опции HFM 5	P3
Запасные части	P4
VN 2030	P5
RN 3002	P6
Электрическое подключение	P7

Возможны изменения.

Все размеры в мм (дюймах).

Все приборы указанные в этом документе имеют CE сертификат.

Фирма не несет ответственности за опечатки.

Срок действия: с 01.04.2013 по 31.03.2014,  
при учете отсутствия непредвиденных обстоятельств.

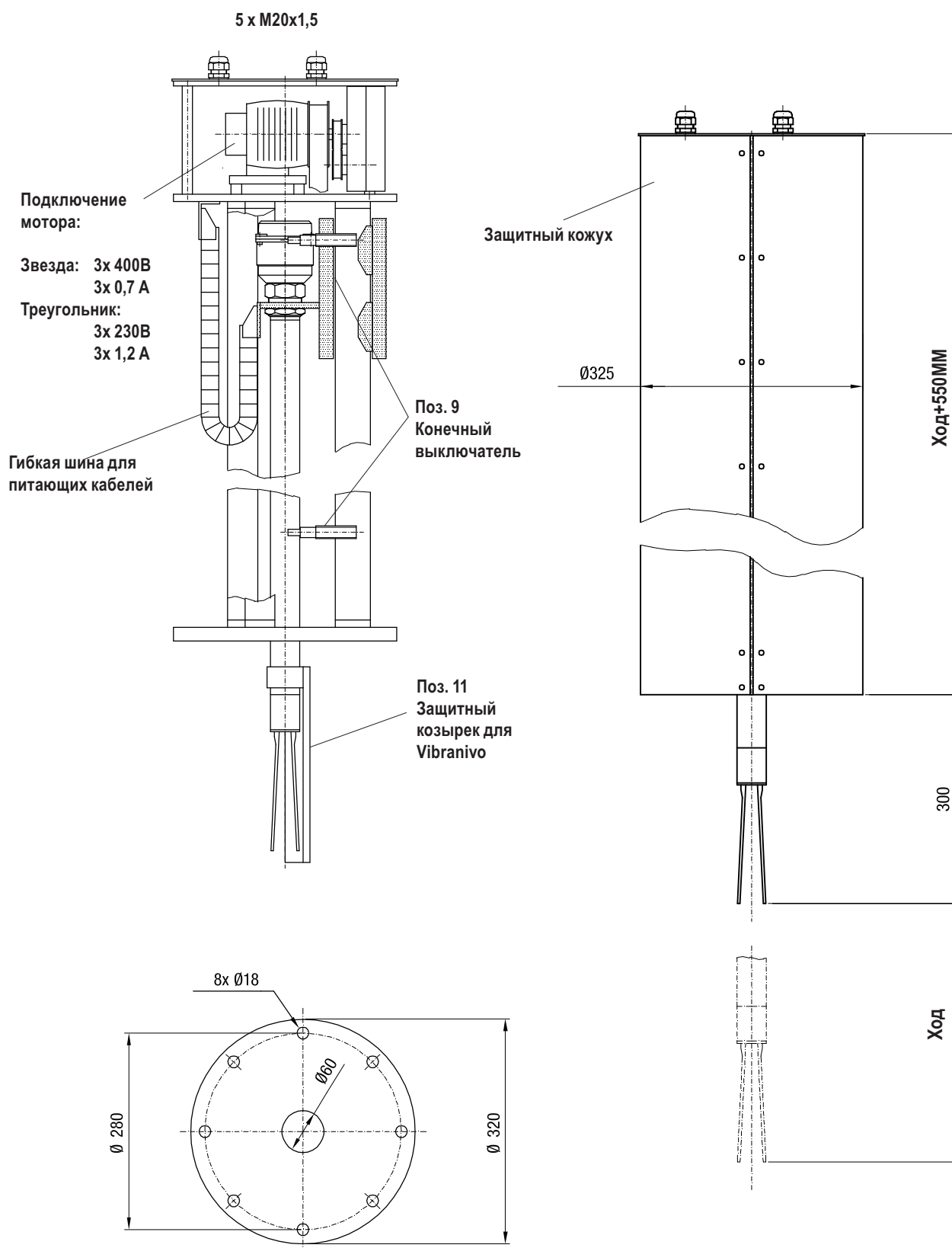
Все ранее выпущенные конфигураторы больше не актуальны.

Разумеется, возможны варианты устройств, не указанные в настоящем конфигураторе.

# УСТРОЙСТВО РЕГУЛИРОВКИ ВЫСОТЫ

## Размеры

Управляемое перемещение точки  
измерения  
Серия HFM 5  
Конфигуратор



# УСТРОЙСТВО РЕГУЛИРОВКИ ВЫСОТЫ

## Выбор / Опции HFM 5

Управляемое перемещение точки  
измерения  
**Серия HFM 5**  
Конфигуратор



### Выбор

### Базовый прибор HFM 5

- Поз. 2      **Устройство регулировки высоты поставляется для**  
A    Vibranivo 2030 (не включен в цену!) .....  
B    Rotonivo 3002 (не включен в цену!) .....
- Поз. 3      **Регулировочная высота / Ход (макс. 2500мм)**  
Z    каждые начатые 100мм .....



Все позиции возможны в особом исполнении (внести код позиции "Z")

### Опции

- Поз. 9      **Конечный выключатель**  
**IG0006 (двухпроводный, 10 - 250В AC/DC)** .....  
(индуктивный датчик приближения фирмы IFM)  
**NF 15+U1+E2 (PNP, 10 - 30В DC)** .....  
(индуктивный датчик приближения фирмы Pepperl + Fuchs)  
**3 S E3 200 - 1E (1без потенциала)** .....  
(механический датчик положения фирмы Siemens)  
**IG 5401 (PNP, 10 - 36В DC)** .....  
(индуктивный датчик приближения фирмы IFM)
- Поз. 11      **Защитный козырек для Vibranivo** .....

По запросу возможно особое исполнение

Примечание:

Поз.10 (защитный кожух), Поз.12 (гибкая шина для питающих кабелей), Поз.13 (деревянный ящик для транспортировки), которые раньше были доступны как опции, сейчас включены в базовый прибор

# УСТРОЙСТВО РЕГУЛИРОВКИ ВЫСОТЫ

## Запасные части

Управляемое перемещение точки  
измерения  
**Серия HFM 5**  
Конфигуратор



### Запасные части

gm301001	Мотор .....
hf301031	Зубчатый ремень ( цена за 1м) .....
lg300003	Шариковый подшипник для регулировочных салазок .....
lg300100	Шариковый подшипник для направляющего ролика .....
em302120	Потенциометр .....
lg300120	Войлочная полоска .....

# УСТРОЙСТВО РЕГУЛИРОВКИ ВЫСОТЫ

Выбор / Размеры VN 2030

Управляемое перемещение точки  
измерения  
Серия HFM 5  
Конфигуратор



## Выбор

## Базовый прибор VN 2030

- Поз. 4      **Электрическое напряжение питания**  
 D 18..50В DC PNP .....  
 E 19..253В AC 19..60В DC (SPDT) .....
- Поз. 7      **Длина внешней части "L" (V2A)**  
 Z От 300мм каждые начатые 100мм .....  
 ("L" = Ход + 535мм)

Внешняя часть "L"  
мин. 300мм, макс. 4000мм

VN 2030	B	0	1		A	3	Z	1	-	L=		mm
Позиция	1	2	3	4	5	6	7	8				

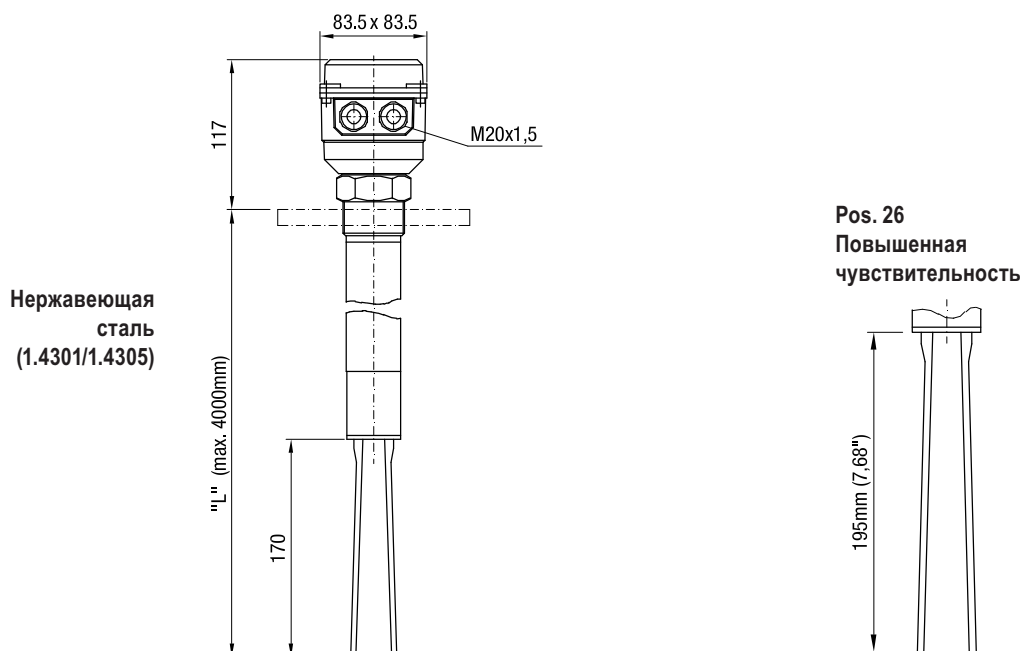
← Код заказа

Все позиции возможны в особом исполнении (внести код позиции „Z“).

## Опции

- Поз. 26      Повышенная чувствительность (>5g/l) .....

## Размеры VN 2030



# УСТРОЙСТВО РЕГУЛИРОВКИ ВЫСОТЫ

## Выбор / Размеры RN 3002

Управляемое перемещение точки  
измерения  
**Серия HFM 5**  
Конфигуратор



### Выбор

### Базовый прибор RN 3002

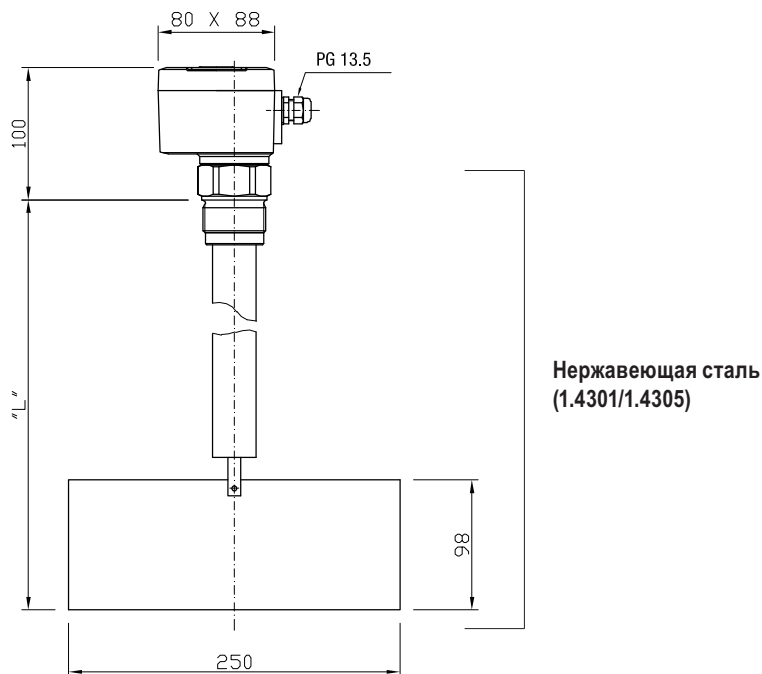
- Поз. 5      **Электрическое напряжение питания**
- A 220..240В AC 50-60 Гц .....
  - B 110..120В AC 50-60 Гц .....
  - C 48В AC 50-60 Гц .....
  - D 24В AC 50-60 Гц .....
  - E 24В DC .....
- Поз. 8      **Длина внешней части "L"**
- Z За каждые начатые 100 мм .....
- ("L" = Ход + 535mm)

**RN 3002** | **B** | **0** | **1** | **1** |   | **A** | **3** | **Z** | **3** | **I** | - | **L=**      **mm**      ←      **Код заказа**

Position    1    2    3    4    5    6    7    8    9    10

Все позиции возможны в особом исполнении (внести код позиции „Z“).

## Размеры RN 3002



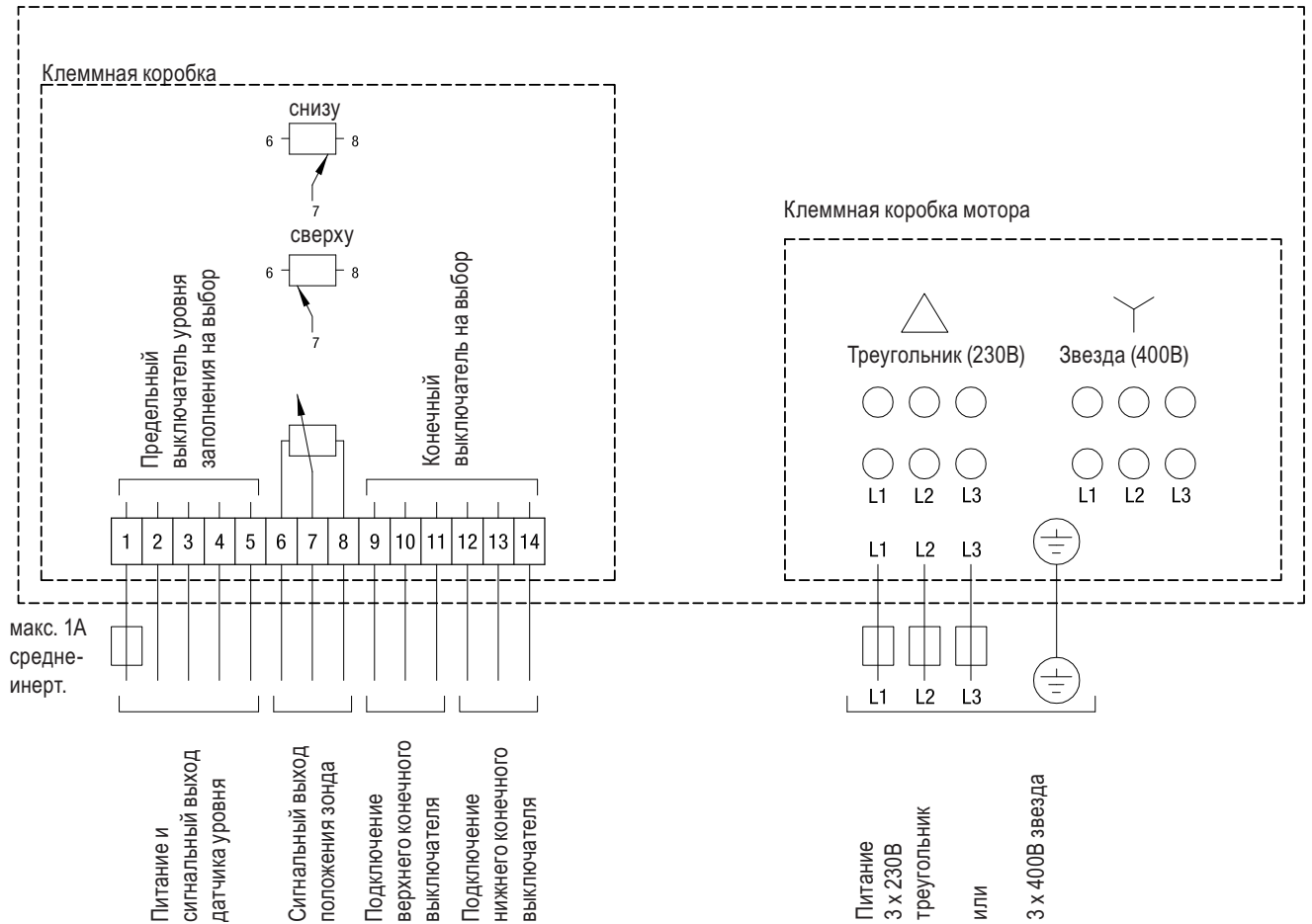
# УСТРОЙСТВО РЕГУЛИРОВКИ ВЫСОТЫ

## Электрическое подключение

Управляемое перемещение точки  
измерения  
**Серия HFM 5**  
Конфигуратор



Устройство регулировки высоты HFM 5



# УСТРОЙСТВО РЕГУЛИРОВКИ ВЫСОТЫ

Управляемое перемещение точки  
измерения  
**Серия HFM 5**  
Конфигуратор

