

Содержание

	Стр.
Указания по технике безопасности / Техническая поддержка	G2
<hr style="border-top: 1px dashed black;"/>	
Области применения / Обзор	G3
<hr style="border-top: 1px dashed black;"/>	
Принцип действия	G4
<hr style="border-top: 1px dashed black;"/>	
Помощь в выборе электроакустического преобразователя	G5
<hr style="border-top: 1px dashed black;"/>	
Обработка данных	G6
<hr style="border-top: 1px dashed black;"/>	
Технические данные	G7
Размеры	G9
Электрические данные / Электроника	G10
Механические данные	G11
Условия эксплуатации	G11
Допуски	G11
<hr style="border-top: 1px dashed black;"/>	
Принадлежности	G12
Опции	G15
<hr style="border-top: 1px dashed black;"/>	
Монтаж	G16
<hr style="border-top: 1px dashed black;"/>	
Электрическое подключение	G18
Техника безопасности	G19
Соединение NW 1000 с NW 2001	G20
Питание, 4-20мА, релейный выход	G23
Предотвращение взаимного влияния нескольких электроакустических преобразователей	G24
Nivowave ПК-конвертер	G25
Локальная сеть Modbus	G27
Profibus DP	G27
<hr style="border-top: 1px dashed black;"/>	
Программное обеспечение Feldbus	G27
<hr style="border-top: 1px dashed black;"/>	
Указания по использованию во взрывоопасных зонах	G29
<hr style="border-top: 1px dashed black;"/>	
Возможны изменения.	Разумеется, возможны варианты устройств, не указанные в настоящих сведениях об устройствах.
Фирма не несет ответственности за опечатки.	Просим обращаться к нашим техническим консультантам.

Указания по технике безопасности / Техническая поддержка

Указания

- Выполнять установку, техническое обслуживание и ввод в эксплуатацию имеют право только квалифицированные специалисты.
- Продукт разрешается использовать только таким образом, как это предписано в инструкции по эксплуатации.

Обязательно соблюдать следующие предупреждения и указания:



ПРЕДУПРЕЖДЕНИЕ

Символ предупреждения на продукте: Несоблюдение необходимых мер предосторожности может привести к смерти, тяжелым увечьям и/или материальному ущербу.



ПРЕДУПРЕЖДЕНИЕ


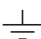

Несоблюдение необходимых мер предосторожности может привести к смерти, тяжелым увечьям и/или материальному ущербу.

Этот символ используется, если на устройстве нет соответствующего символа предупреждения.

ВНИМАНИЕ

Несоблюдение необходимых мер предосторожности может вызвать материальный ущерб.

Символы безопасности

В инструкции и на устройстве	Описание
	ВНИМАНИЕ: См. подробности в инструкции по эксплуатации
	Клемма заземления
	Клемма защитного провода

Техническая поддержка

Пожалуйста, обратитесь к местному дистрибьютору (адрес можно найти на www.uwt.de) или свяжитесь с:

UWT GmbH
 Westendstr. 5
 D-87488 Betzigau

Tel.: 0049 (0)831 57123-0
 Fax: 0049 (0)831 76879
info@uwt.de
www.uwt.de

Области применения / Обзор

Nivowave – это бесконтактная система измерения с использованием акустических волн, используемая для отслеживания уровня заполнения сыпучими материалами и жидкостями.

Возможна поставка с допуском АTEX для применения во взрывоопасных зонах

Nivowave-приборы устанавливаются, обычно, на крышке емкости.

Некоторые области применения:

• Вода / Сточные воды

Приемные и сборные резервуары, насосные станции, водонапорные башни, измерение уровня водохранилищ и проточных каналов и т.д.

• Горная промышленность
 Дробилки, ленточные транспортеры, решетки, отвалы, складские бункеры и т.д.

• Энергетика
 Котлы, угольные бункеры, емкости для сбора продуктов горения и т.д.

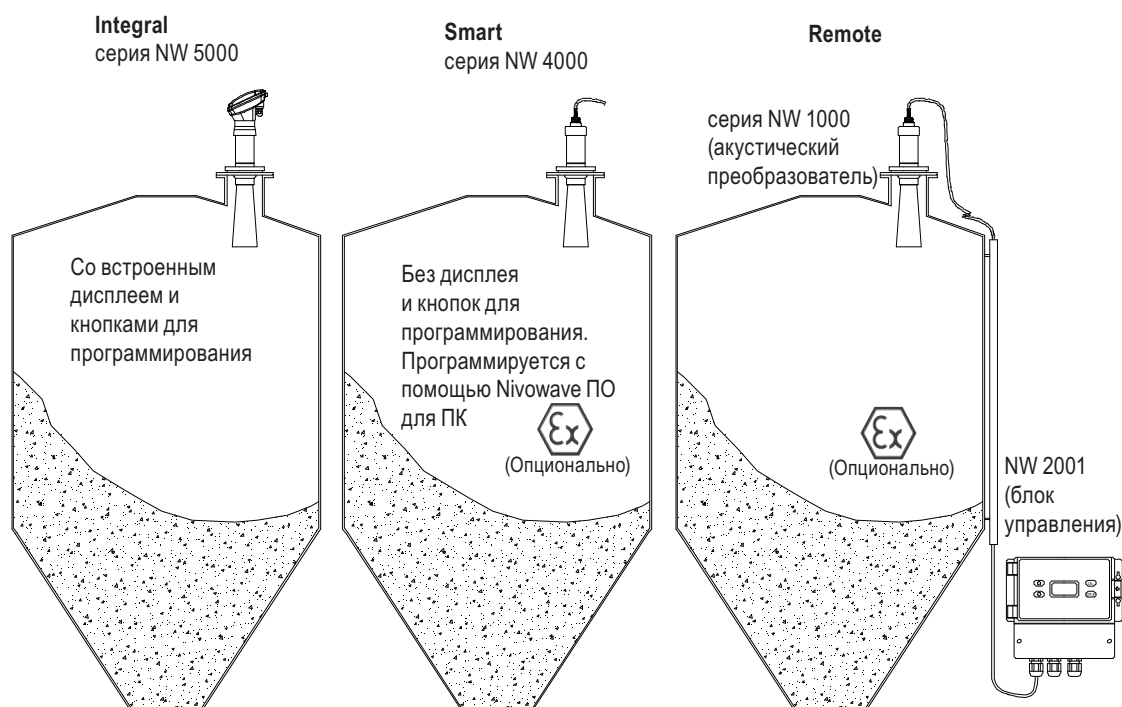
• Пищевая промышленность
 • Промышленность синтетических материалов
 • Химия
 • Цементная отрасль
 • Бумажная промышленность

• Водоснабжение / ирригация
 • Сельское хозяйство
 • Каменоломни

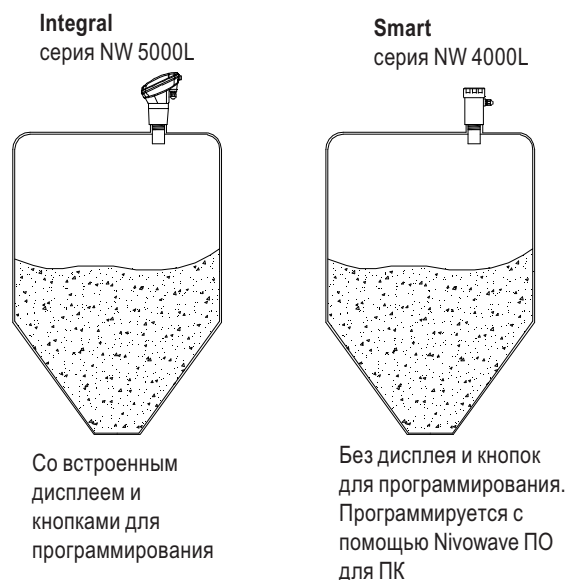
Измерение уровня сыпучих материалов

Серия **Standard**

с конусом - для высокой эффективности в сложных условиях применения



Серия **Light** без конуса – для простых условий применения в небольших емкостях

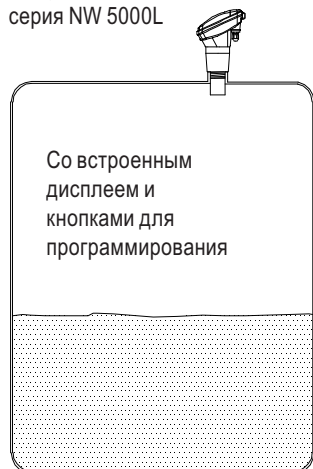


Обзор / Принцип действия

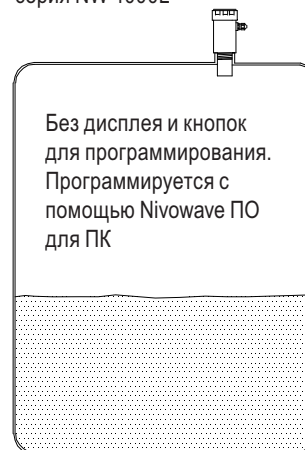
Измерение уровня жидкостей

Серия **Light**
без конуса – для
простых условий
применения

Integral
серия NW 5000L

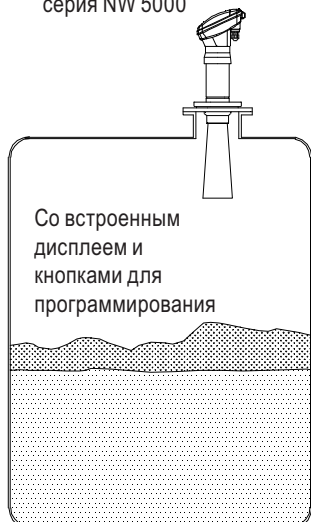


Smart
серия NW 4000L

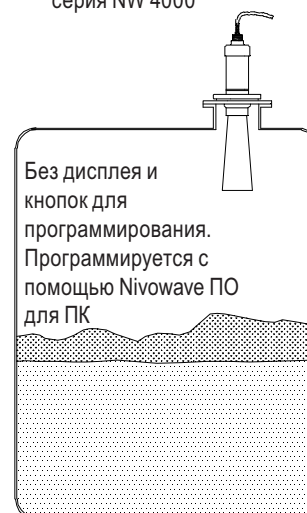


Серия **Standard**
с конусом - для высокой
эффективности в
сложных условиях
применения

Integral
серия NW 5000



Smart
серия NW 4000



Принцип действия

Прибор Nivowave излучает очень мощные акустические волны, которые отражаются от поверхности измеряемого вещества. Отраженный сигнал обрабатывается при помощи специально разработанного программного обеспечения (Nivowave ПО), для того чтобы отфильтровать полезный сигнал и подавить ложное эхо.

Метод обработки принятого эхо-сигнала позволяет снизить до минимума потери сигнала. Благодаря применению очень мощного импульса, затухания имеют гораздо меньшее влияние по сравнению с обычными ультразвуковыми приборами. Излучаются более мощные сигналы, соответственно, принимаются тоже более мощные отраженные сигналы.

Приемная электроника позволяет распознать и обработать очень слабые эхо-сигналы, также в комбинации с сильными шумовыми помехами.

Для обеспечения наиболее возможной точности измерения, измеряемый сигнал компенсируется в зависимости от температуры.

Преимущества

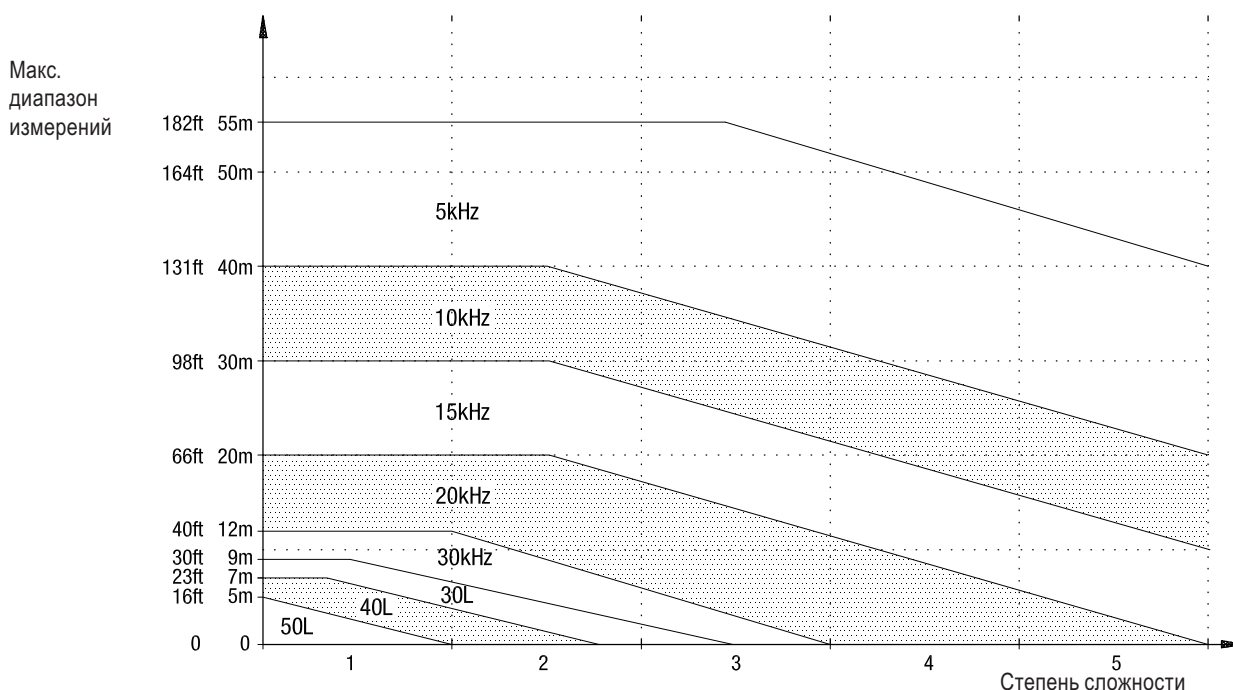
- Большой выбор электроакустических преобразователей.
- Бесконтактное измерение.
- Широкие возможности применения.
- Простая настройка и быстрый пуск в эксплуатацию.

Выбор электроакустического преобразователя

Выбор электроакустического преобразователя по типу применения

Следующий график помогает, исходя из применения, в выборе подходящего электроакустического преобразователя. Однако, настоятельно рекомендуется обратиться к местному представителю, в целях достижения наибольшей функциональности для соответствующего применения.

Жидкость	гладкая	x	o ⁽¹⁾		
	волнистая		x	o ⁽¹⁾	
Плотный материал	грубый		x	o ⁽¹⁾	
	мелкий		x		o ⁽¹⁾
Степень сложности		1	2	3	4



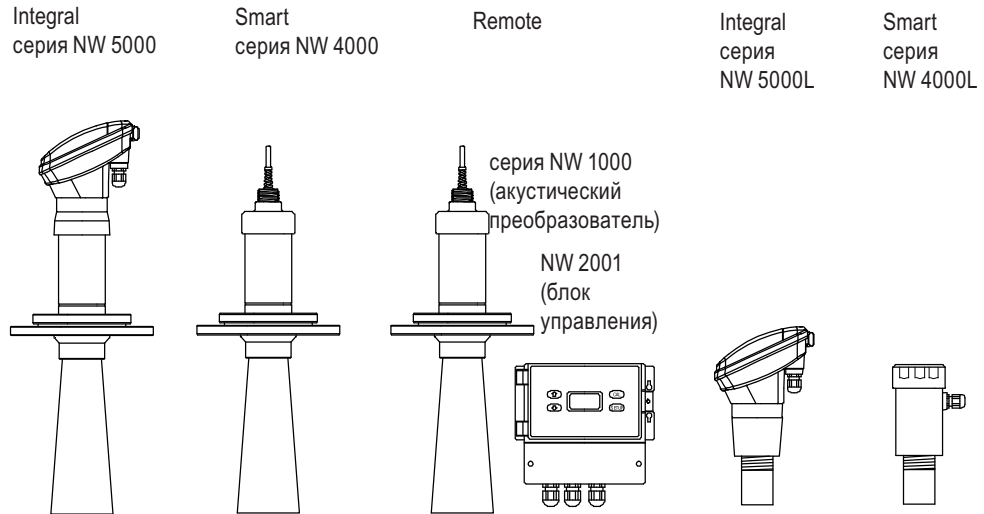
Прим.: x Нормальное измерение
 o Измерение во время загрузки или сильно поглощающих волн материалов (например целлюлоза, опилки, обрезки пленки, пена)
 Диапазон измерения >55м (182ft) по запросу

Характеристики электроакустических преобразователей

		Частота	Мин. «мертвая зона»	Точность (установленного диапазона измерений)	Сектор излучения	Число импульсов в минуту		
						3/4-провод. 24В DC/ 230В AC	2-провод. 4мА	2-провод. 20мА
Легкая серия	NW ...50L	50кГц	0,25 м (10")	+/- 0,25%	7,5°	180	30	100
	NW ...40L	40кГц	0,30м (12")	+/- 0,25%	7,5°	180	30	100
	NW ...30L	30кГц	0,35м (14")	+/- 0,25%	7,5°	180	30	100
Стандартная серия	NW30	30кГц	0,35 м (14")	+/- 0,25%	6°	180	30	100
	NW20	20кГц	0,45м (17")	+/- 0,25%	6°	130	18	70
	NW15	15кГц	0,60м (24")	+/- 0,25%	6°	90	8	40
	NW10	10кГц	1,0м (39")	+/- 0,25%	6°	50	3	22
	NW05	05кГц	1,5м (59")	+/- 0,25%	6°	40	0,75	14

Обработка данных

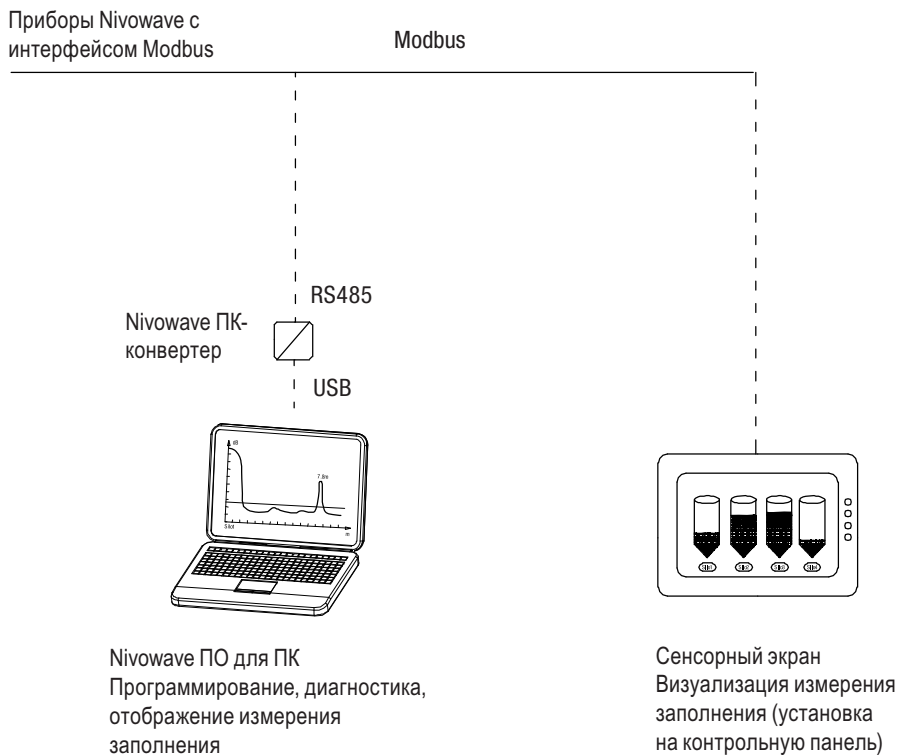
Сигнальный интерфейс



4-20mA активн.	•			•	•	
4-20mA пассивн.	•	•		•	•	•
4-20mA HART	•			•	•	
Modbus	•	•		•	•	•
Profibus DP ⁽¹⁾				•		

⁽¹⁾ Прим.: Доступен файл GSD; «только чтение» измерительного сигнала

Дистанционное управление



Технические данные

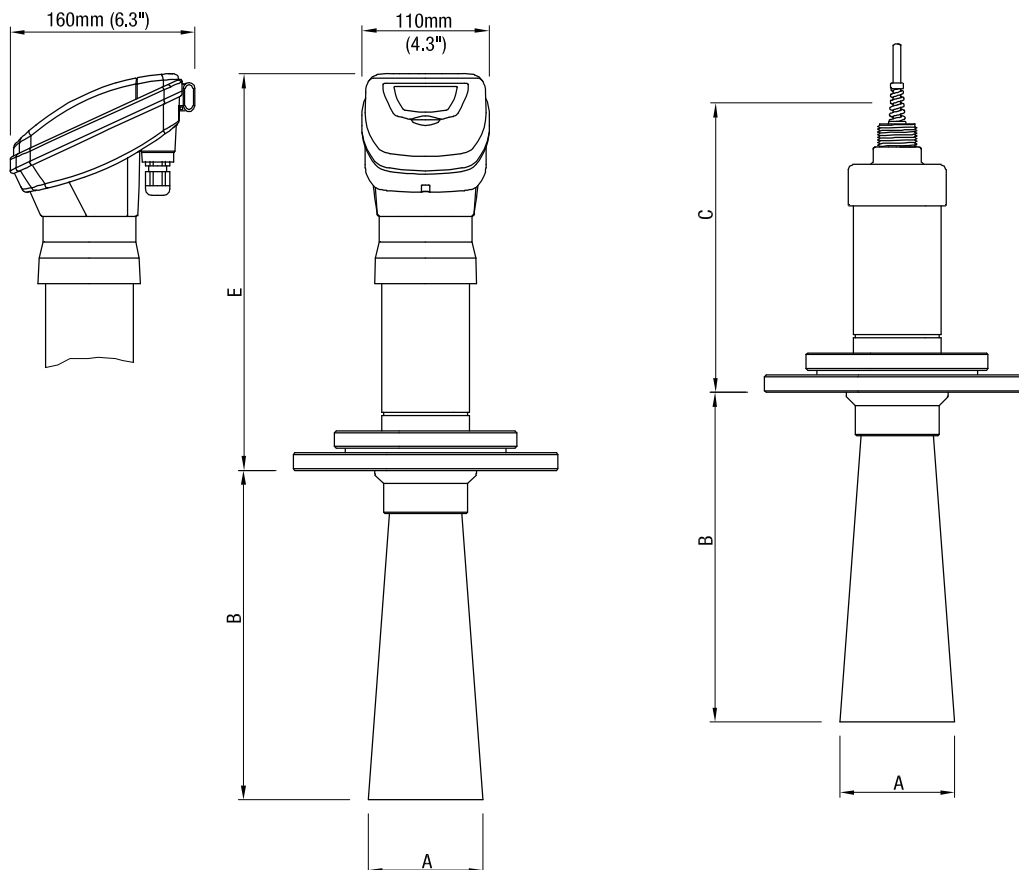
Размеры

Серия Standard

Integral
серия NW 5000

Smart серия NW 4000

Remote серия NW 1000



Integral серия NW 5000	Smart серия NW 4000	Remote серия NW 1000	Выбранный фланец	A		B		C		E	
				мм	дюйм	мм	дюйм	мм	дюйм	мм	дюйм
NW 5030	NW 4030	NW 1030	DN100 / 4"	98.5	3.9	260	10.2	260	10.2	350	13.8
NW 5020	NW 4020	NW 1020	DN100 / 4"	98.5	3.9	260	10.2	300	11.8	390	15.4
			DN150 / 6"	98.5	3.9	260	10.2	300	11.8	390	15.4
NW 5015	NW 4015	NW 1015	DN150 / 6"	195 (1)	7.6 (1)	280	11.0	350	13.8	440	17.3
			DN200 / 8"	195	7.6	280	11.0	350	13.8	440	17.3
			DN250 / 10"	236	9.2	415	16.3	350	13.8	440	17.3
NW 5010	NW 4010	NW 1010	DN200 / 8"	195	7.6	280	11.0	450	17.7	540	21.3
			DN200 / 8"	236 (1)	9.2 (1)	415	16.3	450	17.7	540	21.3
			DN250 / 10"	236	9.2	415	16.3	450	17.7	540	21.3
NW 5005	NW 4005	NW 1005	DN200 / 8"	236 (1)	9.2 (1)	415	16.3	750	29.5	840	33.1
			DN250 / 10"	236	9.2	415	16.3	750	29.5	840	33.1

Прим.: ⁽¹⁾ используется гибкий полиуретановый конус, который можно компактно ужать, для того, чтобы он проходил в технологическое отверстие фланца при подключении

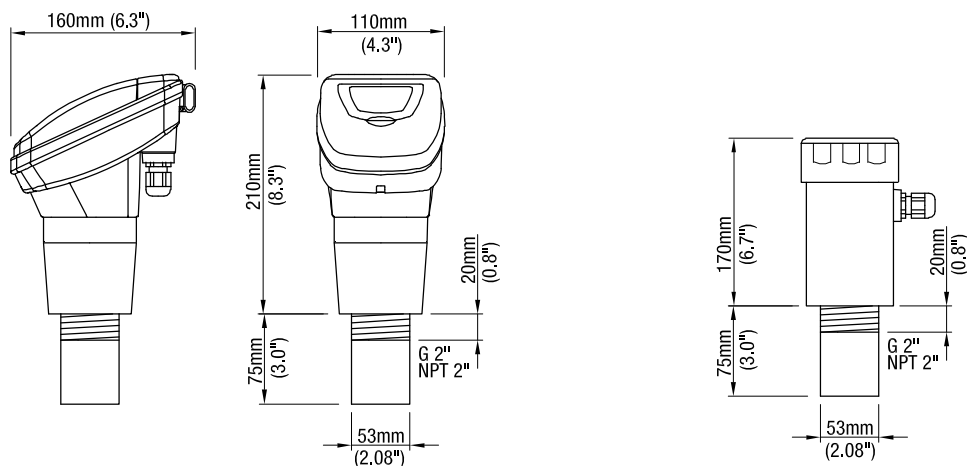
Технические данные

Размеры

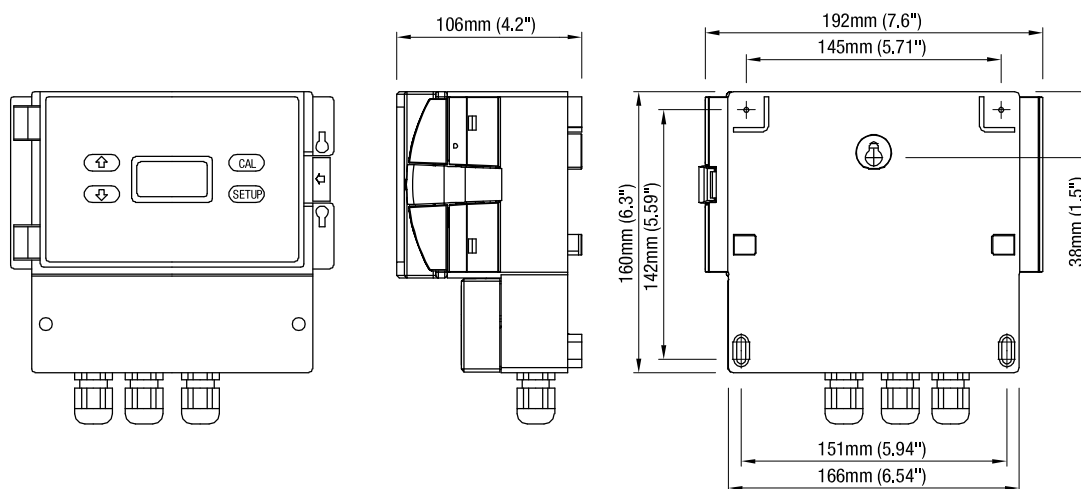
Серия Light

Integral
серия NW 5000L

Smart
серия NW 4000L

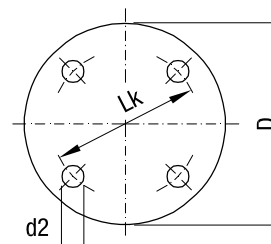


Блок управления
NW 2001



Фланцы

Соответствие NW-фланцев	Lk		D		d2		Отверстия количество
	мм	дюймы	мм	дюймы	мм	дюймы	
DN100 PN16	180	7.0	220	8.7	18	0.7	8
DN150 PN16	240	9.4	285	11.2	22	0.85	8
DN200 PN16	295	11.6	340	13.4	22	0.85	12
DN250 PN10	350	13.8	395	15.6	22	0.85	12
4" 150bs ANSI	190.5	7.5	228	9.0	19	0.75	8
6" 150bs ANSI	241	9.5	279.5	11.0	22	0.85	8
8" 150bs ANSI	298.5	11.8	343	13.5	22	0.85	8
10" 150bs ANSI	362	14.3	406	16.0	25	1.0	12



Технические данные

Электрические данные

Соединительные клеммы	макс. 1,5мм ² (AWG 14)	
Кабельные вводы	NW 2001: Серия NW 4000L: Серии NW 5000, NW 5000L: NW 9000:	винтовое соединение кабеля M20 x 1,5 - 2 шт. и заглушки - 2 шт. винтовое соединение кабеля M20 x 1,5 - 1 шт. винтовое соединение кабеля M16 x 1,5 - 2 шт. и заглушки - 1 шт. винтовое соединение кабеля M20 x 1,5 - 2 шт.

Удлинительный кабель для электроакустических преобразователей Remote и для Modbus	Смотри спецификацию в разделе «Электрическое подключение». Рекомендованные типы кабелей смотри в разделе «Принадлежности».	
---	---	--

Соединительные кабели Profibus DP	Применение обычно рекомендуемых кабелей Profibus	
-----------------------------------	--	--

Класс защиты	I	
--------------	---	--

Категория установки	II	
---------------------	----	--

Степень загрязнения	2	
---------------------	---	--

Электроника

	2-х проводниковое исполнение	3/4-х проводниковое исполнение
Напряжение питания	Серии NW 2001, NW 5000, NW 5000L: 12-30В DC (макс. колебания = 100мВ) Серии NW 4000, NW 4000L: 9-24В DC (макс. колебания = 100мВ) Все напряжения вкл. 10% из EN 61010	Серии NW 2001, NW 5000, NW 5000L: 12-30В DC (макс. колебания = 100мВ) 90-260В 50/60Гц (опция) Серии NW 4000, NW 4000L: 9-24В DC (макс. колебания = 100мВ) Все напряжения вкл. 10% из EN 61010

Потребляемая мощность	макс. 0,6Вт	макс. 10Вт при 24В DC макс. 10ВА при 240В AC
-----------------------	-------------	---

Сигнальный выход 4-20мА макс.	750 Ом (при напряжении питания 24В DC)	макс. 750 Ом (пассивн., при напряжении питания 24В DC) макс. 500 Ом (активн.)
-------------------------------	--	--

Релейный сигнальный выход	реле не предусмотрены	5x SPDT (NW 2001) 1x SPST (Серии NW 4000, NW 4000L) 2x SPDT (Серии NW 5000, NW 5000L) Реле SPDT: макс. 250В AC, 0,5А, 125ВА, не индуктивн. макс. 220В DC, 0,27А, 60Вт Реле SPST: макс. 30В DC, 0,5А, не индуктивн.
---------------------------	-----------------------	---

Коммуникация HART 4-20мА	HART (версия 5) Бодрэйт = 1200 Диапазон адресов: 0-15 (выбирается в меню) Диапазон питания: 24В DC Обычная нагрузка: 250 Ом	Также, как в 2-х проводниковом исполнении.
--------------------------	---	--

Коммуникация Modbus	Физический уровень: RS 485 и масса Режим: RTU, тип Modbus: подчиненный («слэйв») Диапазон адресов: 1-255 (выбирается в меню) Бодрэйт: 19200 бод, биты данных: 8, стоп-бит: 1 Паритет: нет Возможны многочисленные подключения.	
---------------------	---	--

Технические данные

Коммуникация Profibus DP		Физический уровень: RS 485, изолир. Тип: подчиненный («слэив») Диапазон адресов: 0-126 (выбирается в меню) Битрейт: 9,6 кб/с до 12 Мб/с Доступная коммуникация: GSD-файл, только чтение.
Отображение	ЖК-дисплей: 2 строки x 8 символов (серии Smart NW 4000, NW 4000L не имеют устройства отображения)	ЖК-дисплей: 2 строки x 8 символов (серии Smart NW 4000, NW 4000L не имеют устройства отображения)
Сигнальная индикация		Отображение состояния реле с помощью встроенного светодиода
Память	Энергонезависимая (элемент питания не требуется) Сохранение данных более 10 лет	Энергонезависимая (элемент питания не требуется) Сохранение данных более 10 лет
Изоляция		AC напряжение питание ко всем выходам: 3000Vrms DC напряжение питание ко всем выходам*: 500Vrms * Modbus не изолирован по отношению к DC напряжению питания

Механические данные

Корпус электроники	NW 2001: Серии NW 5000, NW 5000L:	Материал: пластик – поликарбонат Цвет: RAL 7035 серый Материал: пластик – Valox 357U Цвет: RAL 5010 синий
Корпус акустического преобразователя	Серии NW 1000, NW 4000, NW 4000L, NW 5000, NW 5000L:	Материал: пластик – полипропилен Цвет: RAL 7035 серый
Мембрана акустического преобразователя	Серия Standard Серии NW 1000, NW 4000, NW 5000, в зависимости от выбранного исполнения: Polyolefin сухая/густая атмосфера, макс. +70°C (+158°F) Teflon сухая/влажная/с испарениями атмосфера, макс. +85°C (+185°F) Titan сухая/влажная/с испарениями атмосфера, макс. +150°C (+302°F) Серия Light Серии NW 4000L, NW 5000L: Tefzel	сухая/влажная/с испарениями атмосфера, макс. +85°C (+185°F)
Технологическое подключение	Серия Standard Серии NW 1000, NW 4000, NW 5000 Материал фланца: Тип фланца:: Серия Light Серии NW 4000L, NW 5000L: Tefzel	Polypropylen Karbon DIN или ANSI Версия для 70°C (158°F) и 85°C (185°F) Версия для 150°C (302°F) в зависимости от выбранного исполнения
Конус излучателя	Серия Standard Серии NW 1000, NW 4000, NW 5000 Материал конуса:	Polypropylen или PUR Karbon Версия для 70°C (158°F) и 85°C (185°F) Версия для 150°C (302°F)
Класс защиты	Серия Standard: NW 2001: Серии NW 1000, NW 4000: Серия NW 5000: Серия Light: Серия NW 4000L, NW 5000L:	IP 65 (EN 60529), NEMA 4X IP 67 (EN 60529) IP 67 (EN 60529) IP 67 (EN 60529)

Технические данные

Общий вес (прим.)	NW 2001:	1кг (2.2lbs)			
	Серии NW 1000, NW 4000:	Преобразователь (без фланца/конуса)	Фланец с конусом		
		NW 1030, NW 4030	2кг (4.4 lbs)	DN100 PN16	0.8кг (1.8lbs)
		NW 1020, NW 4020	2.5кг (5.5 lbs)	DN150 PN16	1.8кг (4.0lbs)
		NW 1015, NW 4015	10кг (21 lbs)	DN200 PN16	2.8кг (6.2lbs)
		NW 1010, NW 4010	10кг (21 lbs)	DN250 PN16	3.6кг (8.0lbs)
		NW 1005, NW 4005	15кг (33 lbs)	4" 150lbs	0.8кг (1.8lbs)
				6" 150lbs	1.8кг (4.0lbs)
				8" 150lbs	2.8кг (6.2lbs)
				10" 150lbs	3.6кг (8.0lbs)
	Серия NW 5000:	Преобразователь (без фланца/конуса)	Фланец с конусом		
		NW 5030	3кг (6.6 lbs)	DN100 PN16	0.8кг (1.8lbs)
		NW 5020	3.5кг (10 lbs)	DN150 PN16	1.8кг (4.0lbs)
		NW 5015	12кг (25 lbs)	DN200 PN16	2.8кг (6.2lbs)
		NW 5010	12кг (25 lbs)	DN250 PN16	3.6кг (8.0lbs)
		NW 5005	17кг (36 lbs)	4" 150lbs	0.8кг (1.8lbs)
				6" 150lbs	1.8кг (4.0lbs)
				8" 150lbs	2.8кг (6.2lbs)
				10" 150lbs	3.6кг (8.0lbs)
	Серия NW 4000L:	2кг (4.4 lbs)			
	Серия NW 5000L:	3кг (6.6 lbs)			

Условия эксплуатации

Окружающая температура (корпус, вне процесса)	Все серии:	-40..+70°C (-40..+158°F) -20..+70°C (-4..+158°F) исполнение ATEX
Температура процесса	В зависимости от выбора модели:	
	Серия NW 1000:	-40°C (-40°F) .. +70°C (158°F) / 85°C (185°F) / 150°C (302°F) -20°C (-4°F) .. +70°C (158°F) / 75°C (167°F) исполнение ATEX
	Серия NW 4000, NW 5000:	-40°C (-40°F) .. +70°C (158°F) / 85°C (185°F) -20°C (-4°F) .. +70°C (158°F) / 75°C (167°F) исполнение ATEX
	Серия NW 4000L, NW 5000L:	-40°C (-40°F) .. +85°C (185°F)
Макс. избыточное давление	Серии NW 1000, NW 4000, NW 5000:	100 мБар (1,5psi)
	Серии NW 4000L, NW 5000L:	1 Бар (15psi)
Относительная влажность	0-100%, пригоден для применения под открытым небом	
Высота применения	макс. 2 000 м (6 562 фут.))	

Допуски

Общее применение	CE	EN 61010-1
Взрывоопасные зоны (опционально)	ATEX	взрыв пыли ATEX II 1 D и 1/2D Ex tD A20/21 IP67 T85°C
EMV	EN 61326 -A1	
Директива для устройств, находящихся под давлением (97/23/ЕС)	Устройства не попадают под действие этой директивы, так как они, будучи поддерживающей давление частью оборудования, не имеют корпуса, находящегося под давлением (см. ст. 1, абз. 2.1.4). НЕ предусмотрено применение устройств для использования в качестве „Деталей оборудования с функцией защиты“ (ст.1, абз. 2.1.3). Если устройства должны использоваться как „Детали оборудования с функцией защиты“, то необходимо произвести согласование с изготовителем.	

Принадлежности

Программное обеспечение Nivowave для ПК

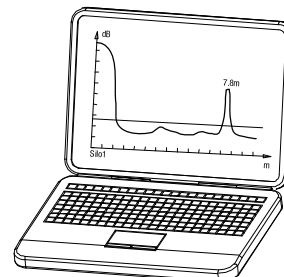
ПО для:

- программирования
- диагностики
- отображения измерения заполнения

Подключение к ПК через RS 485 (Modbus).

Для подключения ПК необходимо использовать Nivowave ПК-конвертер.

Для получения более детальной информации см. документацию, поставляемую с программным обеспечением Nivowave.

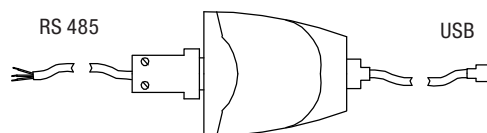


Nivowave ПК-конвертер

Конвертер «USB – RS 485 (Modbus)»

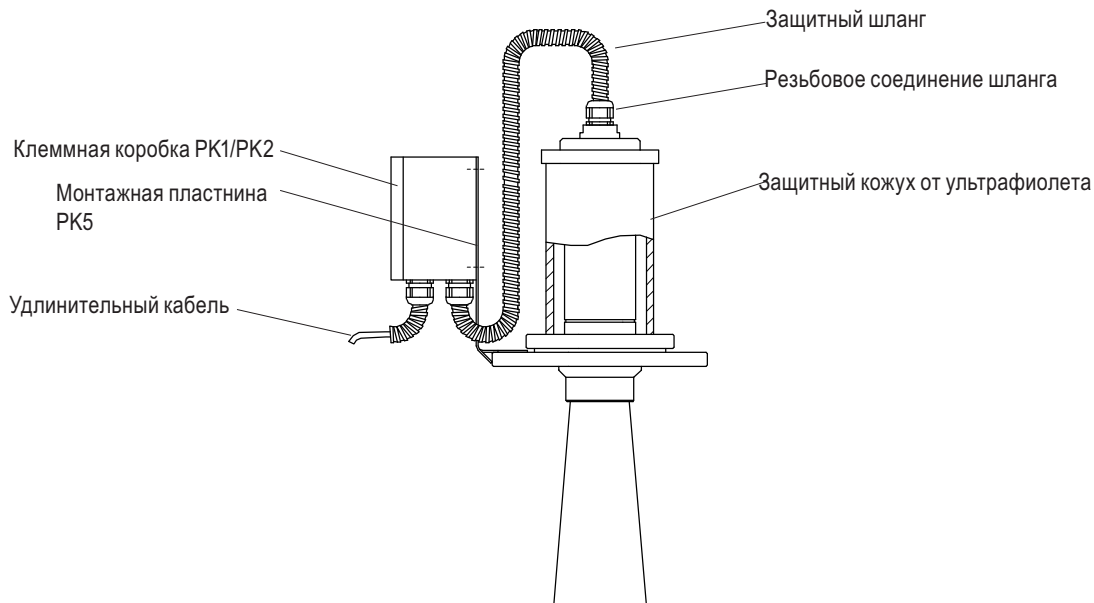
Соединяет ПК через USB-порт с выходом Modbus на приборах следующих серий: NW 2001, NW 4000, NW 4000L, NW 5000 и NW 5000L.

В протоколе Modbus работает как «Мастер». В основном применяется для программирования и диагностирования приборов Nivowave. Конвертер не имеет гальванической развязки между USB и RS 485.



Принадлежности

Обзор принадлежностей к монтажу



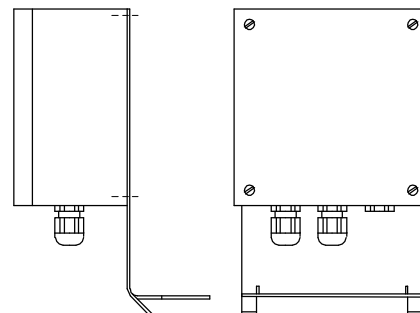
Клеммная коробка PK1

Для удлинения соединительных кабелей приборов следующих серий: NW 1000, NW 4000, NW 4000L.

Клеммы подключения интегрированы
 Резьбовые кабельные вводы 2 шт. M16x1.5 + 1 заглушка
 Монтажная пластина PK5 в комплекте
 Класс защиты IP 65
 Темп. окр. среды: -20°C .. + 60°C (-4°C .. 140°F)

Размеры: PK1: 130мм x 130мм (5.1" x 5.1")
 PK1 ATEX: 160мм x 160мм (6.3" x 6.3")

Версия PK1 ATEX для установки в ATEX Зона 21
 Сертификат: ATEX II 2D Ex tD A21 IP65 T80°C



Modbus

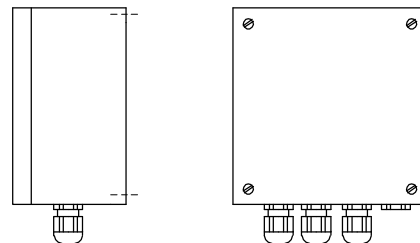
Клеммная коробка PK2

Для построения сети Modbus с приборами Nivowave.

Резьбовые кабельные вводы 3 шт. M16x1.5 + 1 заглушка
 Клеммы подключения интегрированы
 Класс защиты IP 65
 Темп. окр. среды: -20°C .. + 60°C (-4°C .. 140°F)

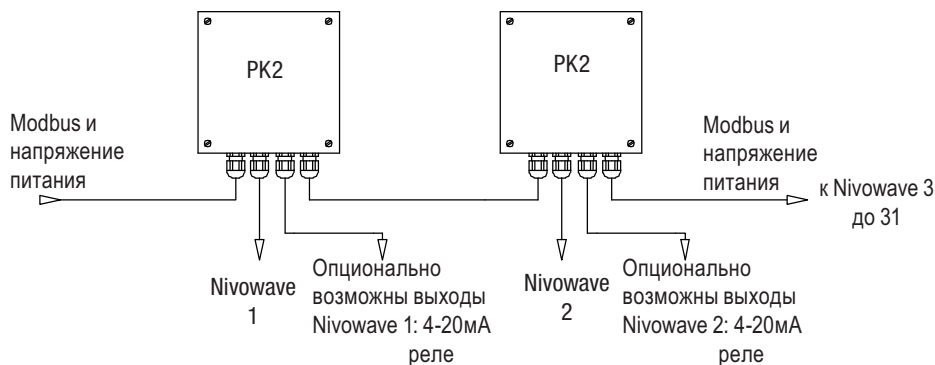
Размеры: PK2: 130мм x 130мм (5.1" x 5.1")
 PK2 ATEX: 160мм x 160мм (6.3" x 6.3")

Версия PK2 ATEX для установки в ATEX Зона 21
 Сертификат: ATEX II 2D Ex tD A21 IP65 T80°C

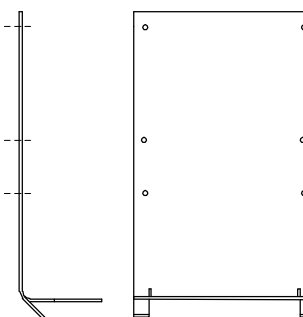


Принадлежности

Система кабельных соединений:



Монтажная пластина PK5 Применяется для установки клеммной коробки PK2 непосредственно на фланце датчика.



Удлинительные кабели / защита кабеля

- Для удлинения соединительных кабелей серий NW 1000, Smart NW 4000, NW 4000L
- Для прокладки сети Modbus
- Указания по выбору соответствующего кабеля см. в разделе «Электрическое подключение»
- Общая рекомендация: линии передачи сигналов с ПВХ-изоляцией прокладывать в трубах для защиты от UV-лучей

Экранированный кабель

Сечение 0,34мм² (AWG22)
 Емкость 120нФ/км (жила к жиле) / 160нФ/км (жила к экрану)
 Общее экранирование
 -30°C (-22°F) до 80°C (176°F), ПВХ (LiYCY)
 10-ти жильный

Симметричный кабель

4 жилы, свиты по 2 жилы
 Каждая витая пара экранирована отдельно; дополнительно, кабель имеет общее экранирование
 Одна витая пара: сечение 0,33мм² (AWG22), используется для сети питания
 Вторая витая пара: сечение 0,2мм² (AWG24), используется для А / В контура
 Импеданс 120 Ом
 Емкость 40нФ/км (жила к жиле)
 -10°C (14°F) до 80°C (176°F), ПВХ

Защитный шланг

Для прокладки кабеля или линии Modbus в АTEX Зона 21

Резьбовое соединение шланга

С резьбой М16х1,5. Подходит к защитному шлангу. Применяется для АTEX Зона 21.

Защитный кожух от ультрафиолета

Для установки датчиков с АТЕХ под прямыми солнечными лучами.
 С резьбой М16х1,5 для подключения резьбового соединения защитного шланга.

Монтажный набор

Уплотнители, болты и шайбы для установки прибора на фланец.

Принадлежности / Опции

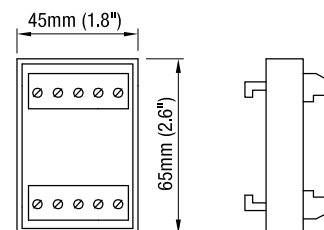
Modbus

Стабилизатор сети PK6

Стабилизирует процесс обмена информацией в сети Modbus. Поддерживает необходимое предварительное напряжение, для обеспечения надежного функционирования сети, при большой протяженности линий. Содержит необходимое сопротивление нагрузки для начала сети Modbus.

Напряжение питания: 24В DC

Монтажная шина (DIN-рейка). Может быть вмонтирована в клеммную коробку PK2 или в контрольно-распределительный шкаф.

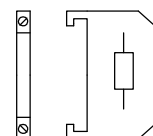


Modbus

Сопротивление нагрузки PK7

Сопротивление 120 Ом устанавливается в конце сети Modbus.

Монтажная шина (DIN-рейка): может быть вмонтирована в клеммную коробку PK2.

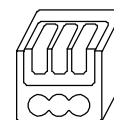


Modbus

Ответитель PK8

Применяется для подключения проводов сети Modbus внутри NW 2001.

Размеры: 14x17x20мм(0.55x0.67x0.79") 1 набор содержит 5 ответителей (необходимо для одного NW 2001).



Опция:

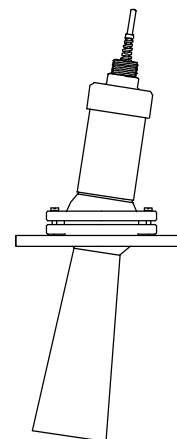
Устройство изменения положения

Для регулировки угла положения электроакустического преобразователя.

Необходимо только в случае наличия ложных эхо-сигналов, которые обусловлены встроенными в емкость элементами, такими как лестницы, распорки, решетки.

Обычное измерение сыпучих материалов не требует установки угла положения преобразователя на величину угла поверхности сыпучего груза.

Устройство изменения положения преобразователя доступно дополнительно к вертикальному крепежу, который поставляется стандартно.



Монтаж

! Общие указания техники безопасности

Давление процесса	Ошибочная установка может привести к потере технологического давления.
Химическая стойкость к среде	Используемые материалы должны выбираться с учетом их химической стойкости. При использовании в специальных окружающих условиях перед установкой необходимо проверить стойкость материалов по таблицам стойкости. Эксплуатация запрещена, если существует возможность соприкосновения с уксусной кислотой.
Окружение и условия по месту установки	Необходимо регулярно производить осмотр и контроль рабочих условий по месту установки прибора.
Промышленные условия	Оборудование разработано для использования в нормальных промышленных условиях (влажность, вибрация и т.д.). Если планируется применение оборудования в более суровых окружающих условиях, необходимо заранее проконсультироваться с производителем или местным представителем.
Температура	Рабочая температура не должна выходить за рамки значений, указанных в технических данных.
Место монтажа	Правильное место установки очень важно для корректной работы прибора. Необходимо соблюдать указания по установке.
Установка фланца	Для уплотнения необходимо предусмотреть фланцевое уплотнение из соответствующего материала.

! Дополнительные указания по технике безопасности для взрывоопасных зон

Правила установки	При монтаже во взрывоопасных зонах необходимо соблюдать соответствующие предписания.
Ультрафиолет	Во избежание длительного воздействия UV-излучения, прибор должен быть защищен от попадания прямых солнечных лучей.

Монтаж управляющих устройств

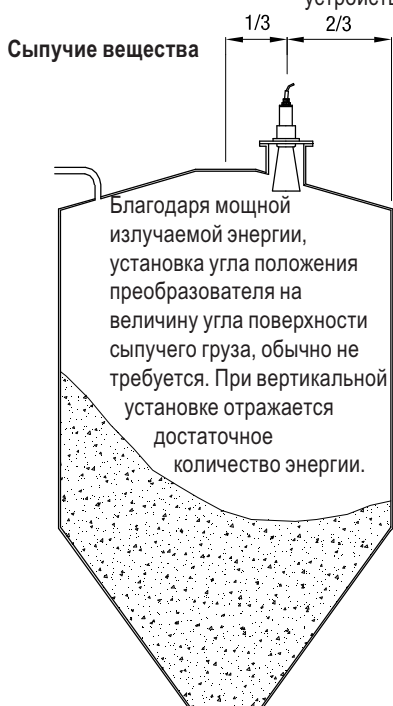
Установка NW 2001	<ul style="list-style-type: none"> • Место установки не должно подвергаться воздействию прямых солнечных лучей. При необходимости, предусмотреть затенение. • Учитывать минимальные и максимальные допустимые температуры. • Не устанавливать вблизи мощных источников электромагнитных помех (например, высоковольтные кабели или частотные преобразователи). • Не устанавливать в местах с сильной вибрацией. При установке в местах с небольшой вибрацией необходимо использовать поглотитель колебаний из резины (буфер).
-------------------	---

Монтаж

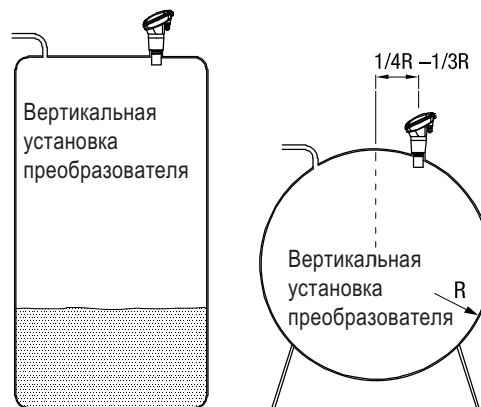
Монтаж электроакустического преобразователя

Место установки

- Выбор подходящего места установки преобразователя на емкости – важнейший этап установки. Необходимо обязательно придерживаться приведенных рекомендаций по установке. В случае сомнений, необходимо обратиться к местному представителю.
- Необходимо наличие прямой зоны видимости от преобразователя до поверхности вещества.
- Наиболее важно, это отдалить преобразователь от источников помех, таких как линии загрузки, лестницы или распорки.
- Обычное измерение сыпучих материалов не требует установки угла положения преобразователя на величину угла поверхности сыпучего груза. Регулировка угла установки преобразователя нужна только в крайнем случае - при наличии ложных эхо-сигналов, которые обусловлены встроенными в емкость элементами, такими как лестницы, распорки, решетки. В этом случае необходимо применять устройство изменения положения преобразователя.

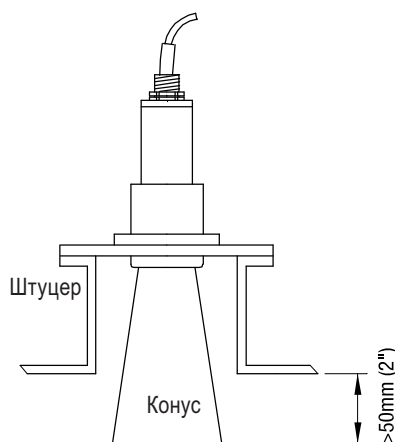


Жидкости



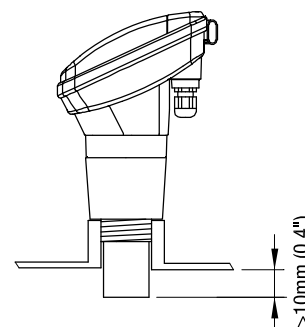
Дистанция до крыши емкости

Серия Standard



Конус должен выдаваться внутрь емкости мин. на 50мм (2").
 Смотри размер конуса «В» в таблице на стр. G7.
 Это значение можно использовать как ориентир при подборе длины штуцера.

Серия Light

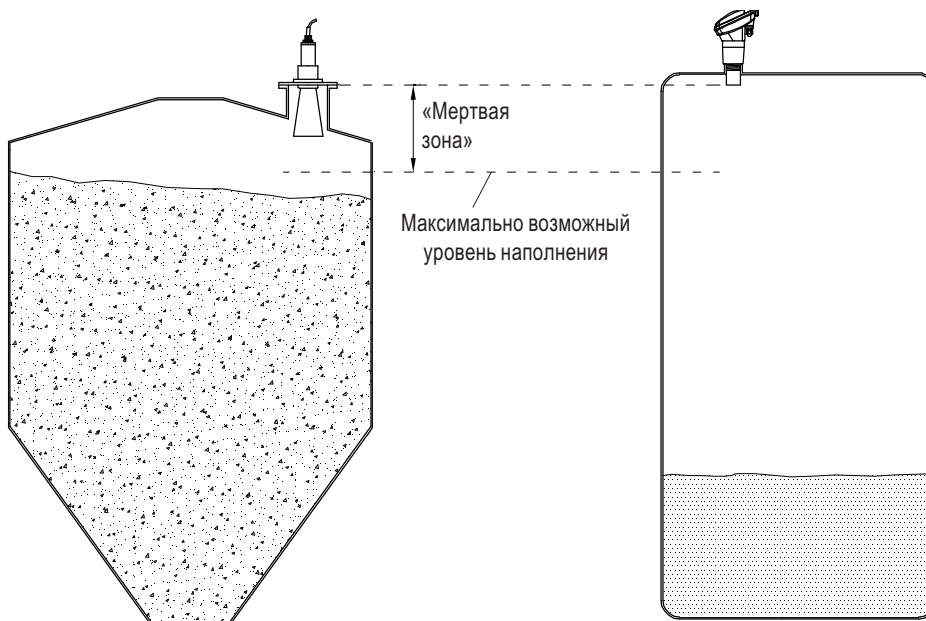


Мембрана преобразователя должна выдаваться внутрь емкости мин. на 10мм (0,4").
 Смотри размеры на стр. G8.

Монтаж

«Мертвая зона»

- Мембрана акустического преобразователя, в любом случае, должна быть удалена от поверхности продукта минимум на указанное расстояние.
- Указанные значения должны быть увеличены мин. на 50%, в случае наличия пены, пара или конденсата.



Серия Standard			
Серия Integral NW 5000	Серия Smart NW 4000	Серия Remote NW 1000	мин. «Мертвая зона»
NW 5030	NW 4030	NW 1030	0.35м (14")
NW 5020	NW 4020	NW 1020	0.45м (17")
NW 5015	NW 4015	NW 1015	0.60м (24")
NW 5010	NW 4010	NW 1010	1.0м (39")
NW 5005	NW 4005	NW 1005	1.5м (59")

Серия Light		
Серия Integral NW 5000L	Серия Smart NW 4000L	мин. «Мертвая зона»
NW 5050L	NW 4050L	0.25м (10")
NW 5040L	NW 4040L	0.30м (12")
NW 5030L	NW 4030L	0.35м (14")

! Общие указания техники безопасности

Надлежащее использование

При ненадлежащем использовании прибора электрическая безопасность не гарантируется.

Правила установки

Следует соблюдать местные предписания

Предохранители

Использовать предохранители, указанные в схеме соединений

Автоматический защитный токовый выключатель

Для защиты от непрямого касания деталей, находящихся под опасным напряжением, в случае неисправности должно быть обеспечено автоматическое отключение (защитный выключатель FI) подводимого напряжения.

Разъединитель

Вблизи устройства следует предусмотреть выключатель в качестве разъединителя для подводимого напряжения.

Схема соединений

Электрические подключения должны выполняться в соответствии со схемой соединений.

Подводимое напряжение

Перед включением устройства сравните подводимое напряжение с данными на электронном модуле.

Резьбовое соединение кабеля

Следить за тем, чтобы винтовое соединение кабеля надежно охватывало кабель и было плотно затянуто (проникновение воды). Неиспользуемые винтовые соединения кабелей должны быть закрыты заглушками.

Электрическое подключение

Соединительный кабель	Все соединительные кабели должны иметь изоляцию по крайней мере для рабочего напряжения 250 В пер. Термостойкость должна составлять не менее 80°C (176°F).
Соединительные клеммы	Следить за тем, чтобы соединительные провода были зачищены не более чем на 8 мм (0.31") (опасность соприкосновения токопроводящих деталей).
Защита реле	Для защиты от пиков напряжения при индуктивной нагрузке следует предусмотреть защиту контактов реле.

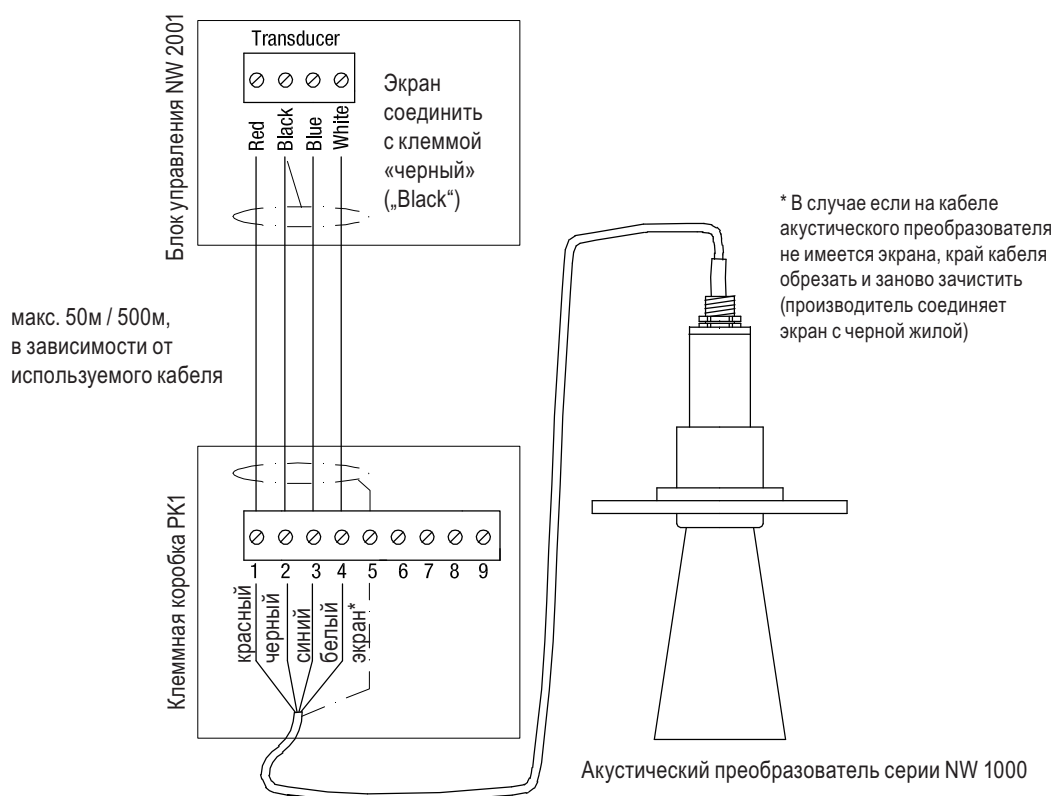
! Дополнительные указания по технике безопасности для взрывоопасных зон

Правила установки	При монтаже во взрывоопасных зонах необходимо соблюдать соответствующие предписания.
Кабельные вводы	Используемые резьбовые кабельные соединения и заглушки должны иметь соответствующий допуск и подходить для использования в диапазоне температур от -20°C (-4°F) до +60°C (140°F). Кроме того, они должны подходить для соответствующего применения и быть корректно установлены. В случае поставки производителем оригинальных запасных частей, их необходимо использовать.
Кабели	Для обеспечения функциональности, при установке оборудования необходимо предусмотреть соответствующую защиту кабеля. Он должен иметь соответствующие окружающим условиям защиты и кабельные вводы. В случае применения поставляемых с устройством резьбовых кабельных соединений, необходимо предусмотреть защиту от выдергивания. Замена кабеля только на кабель такого-же типа. При удлинении кабеля его необходимо защитить при помощи распределительной коробки и соответствующих условиям кабельных вводов.
Заземление	При наличии подключения заземления, прибор должен быть заземлен.
Проводка / Конфигурация оборудования	Прежде чем подключать/отключать какие-либо провода или изменять конфигурацию оборудования (аппаратная часть), очень важно отключить электропитание оборудования.

Соединение NW 1000 с NW 2001

Подключение акустического преобразователя

Рекомендованные кабели:
 Длина кабеля <50м (164 ft): экранированный кабель (спецификации смотри на стр. G14)
 Длина кабеля >50м (164 ft) – 500м (1640 ft): симметричный кабель (спецификации смотри на стр. G14)



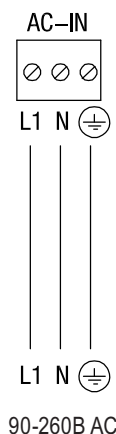
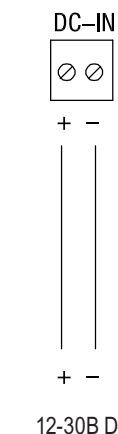
Электрическое подключение

NW 2001, NW 5000, Серия NW 5000L
 Питание, выход 4-20мА, релейный выход

Питание
 3/4-проводника

Питание DC

Питание AC



Питание AC или DC,
 в зависимости от
 выбранного
 исполнения

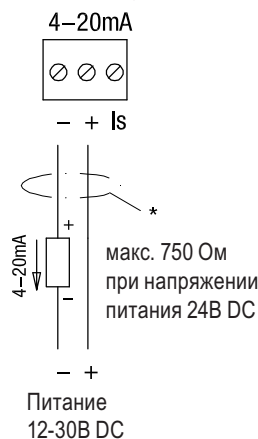
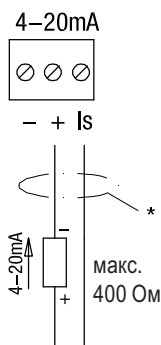
макс. 1,5мм²
 (AWG14)

Примечание:
 Клемма DC-IN «-» и
 «земля» соединены
 внутри между собой.

Выход 4-20мА
 2-проводника
 2-проводника HART
 3/4-проводника
 3/4-проводника HART

Активный
 (исполнение 3/4-проводника)

Пассивный
 (исполнение 2-проводника,
 3/4-проводника)

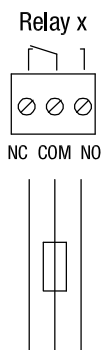


макс. 1,5мм²
 (AWG14)

3/4-проводника:
 изолированный
 выход может быть соединен
 с «+» или «-» напряжения
 питания DC

* Использовать
 экранированный
 кабель.
 Соединить экран
 с DC «-» или с
 «землей».

Релейный выход
 3/4-проводника



Реле 1 до макс. 5
 (в зависимости от
 выбранного исполнения)

Программируются независимо

Коммутационная логика:
 смотри описание
 в руководстве по
 программированию,
 в разделе „Output
 Adjustment Menu“.

Предохранитель:
 макс. 0,5А

макс. 240В AC, 0,5А, 120ВА, не индуктивн.

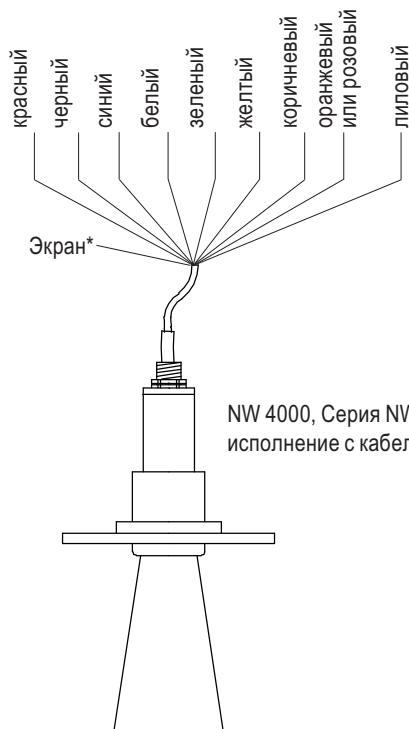
Электрическое подключение

NW 4000, Серия NW 4000L
 Исполнение с кабелем

Цвета проводов

Сигнал	DC IN		Comms		4-20mA		Relais		
Подключение	+	-	B	A	-	+	COM	NO	TEST IN

Цвет провода



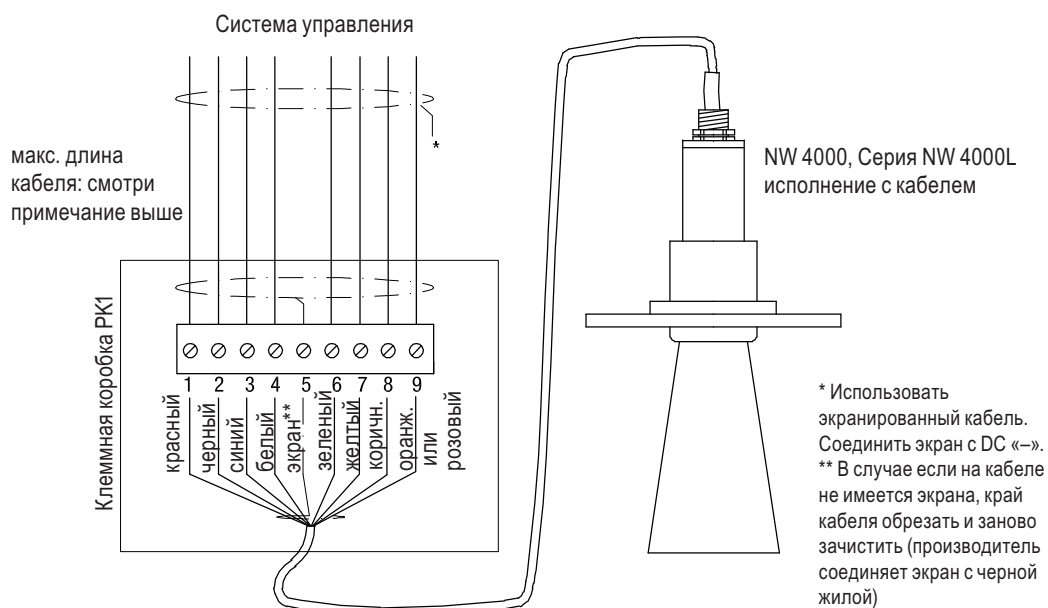
Наличие тех или иных проводов определяется исполнением.

* В случае если на кабеле не имеется экрана, край кабеля обрезать и заново зачистить (производитель соединяет экран с черной жилой)

Удлинение кабеля с помощью клеммной коробки РК1

Рекомендуемые кабели:

- Если подключение «Comms» используется только для программирования и диагностики прибора (без управления в сети Modbus): экранированный кабель (спецификации смотри на стр. G14), макс. длина кабеля 50м (164ft)
- Если подключение «Comms» используется в сети Modbus для управления: симметричный кабель (спецификации смотри на стр. G14), макс. длина кабеля 1000м (3270ft)



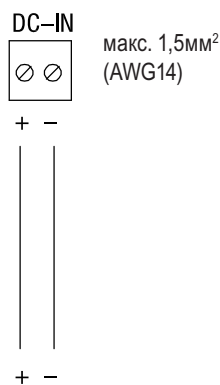
Электрическое подключение

NW 4000, Серия NW 4000L

Питание, выход 4-20мА, релейный выход

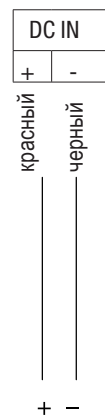
Питание
3/4-проводника

Исполнение с
клеммной коробкой



9-24В DC

Исполнение с
кабелем

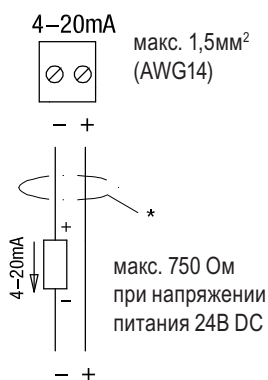


9-24В DC

Выход 4-20мА (пассивный)

2-проводника
3/4-проводника

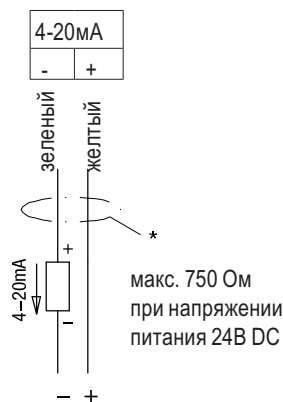
Исполнение с
клеммной коробкой



9-24В DC

3/4-проводника:
изолированный выход может
быть соединен с «+»
или «-» напряжения питания
DC

Исполнение с
кабелем



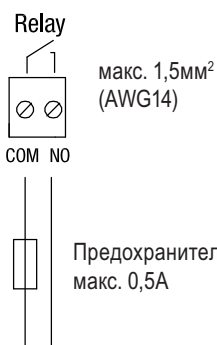
9-24В DC

* Использовать
экранированный
кабель. Соединить
экран с DC «-».

Релейный выход

3/4-проводника

Исполнение с
клеммной коробкой



макс. 30В DC, 0,5А, не индуктивн.

Исполнение с
кабелем



макс. 30В DC, 0,5А, не индуктивн.

доступно одно
реле

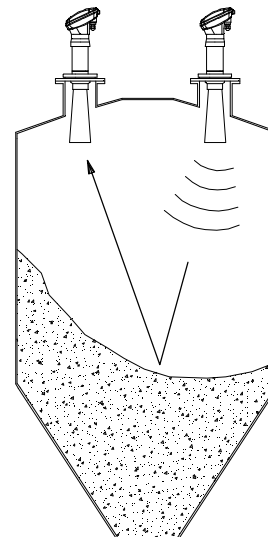
Электрическое подключение

Серии NW 2001, NW 4000, NW 4000L, NW 5000, NW 5000L

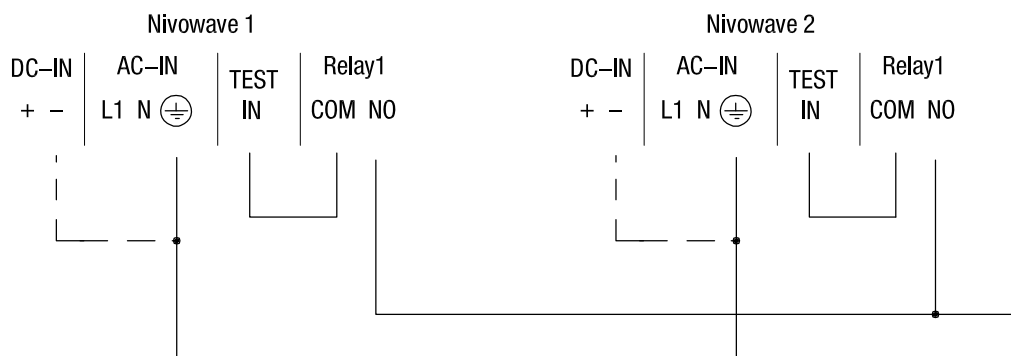
Предотвращение взаимного влияния нескольких акустических преобразователей

Ситуация взаимного влияния

Если в один силос монтируется больше одного преобразователя, может сложиться ситуация, при которой приборы оказывают воздействие друг на друга. Это может привести к неправильному измерению. Во избежание этого рекомендуется устанавливать и программировать приборы следующим образом:



Установка



Чтобы обеспечить уверенность в том, что все приборы Nivowave имеют общую «массу», необходимо параллельно подключить все DC-IN «-» или все клеммы заземления.

Примечание: DC-IN «-» и «земля» соединены между собой внутри прибора.

К следующему прибору Nivowave

Программирование

В меню программного обеспечения (Output Adjustment Menu) Реле 1 должно быть запрограммировано как «FS» (Failsafe). Можно использовать другой номер реле, если Реле 1 необходимо для других нужд.

Принцип действия

Подключение TEST IN:

- Во время, когда преобразователь работает на излучение, разъем TEST IN устанавливается пробором Nivowave на 0В.
- Во время, когда разъем TEST IN устанавливается на 0 извне (с помощью другого прибора Nivowave), преобразователь не может работать на излучение. Комбинация этих двух функций предотвращает одновременное излучение нескольких преобразователей.

Это означает невозможность возникновения взаимного влияния.

Для достижения этого, необходимо разъемы TEST IN приборов Nivowave соединить между собой.

Реле:

Реле (запрограммированное в режим Failsafe) соединено с разъемом TEST IN.

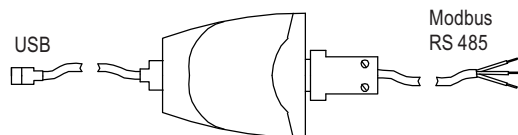
С помощью этого предотвращается остановка всей системы, в случае возникновения ошибки на одном из приборов (напр. отсутствие питания). Как только Nivowave оказывается в состоянии Failsafe, реле отключает его от остальных приборов таким образом, что они могут продолжать измерение.

Электрическое подключение

Nivowave ПК-конвертер

Применение Nivowave ПК-конвертера

Nivowave ПК-конвертер работает как управляющее устройство (Master) в сети Modbus. Основное применение, это программирование и диагностика. Питание поступает через USB-порт.



Цвет провода:

белый
 синий или коричневый
 черный

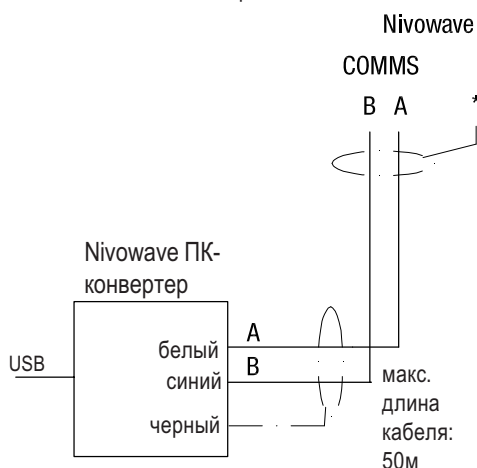
Подключение:

Modbus-линия A
 Modbus-линия B
 экран

Подключение Nivowave ПК-конвертера к одиночному прибору Nivowave

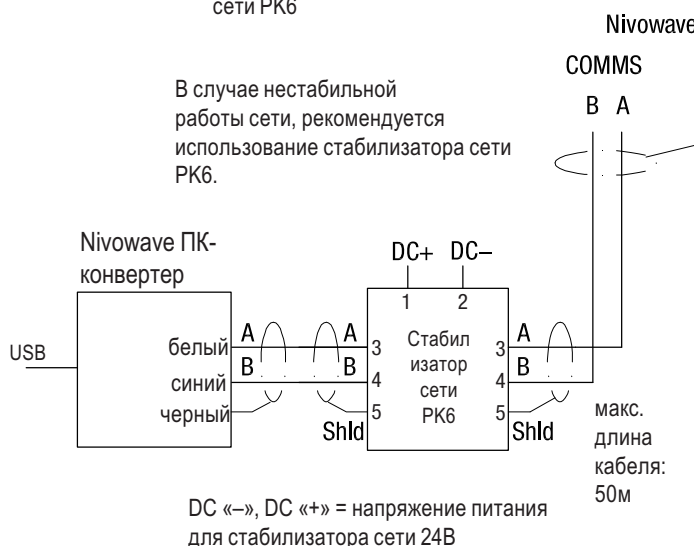
ВНИМАНИЕ Конвертер не имеет гальванической развязки между USB и RS485. Необходимо убедиться, что используемый ПК или ноутбук отделен гальванически от «земли».

Подключение без стабилизатора сети



Подключение со стабилизатором сети ПК6

В случае нестабильной работы сети, рекомендуется использование стабилизатора сети ПК6.



DC «-», DC «+» = напряжение питания для стабилизатора сети 24В

* Использовать экранированный кабель. Соединить экран с «DC-IN» или с «Экраном» (Shld) или с «землей».

Подключение Nivowave ПК-конвертера к сети Modbus

ВНИМАНИЕ Необходимо избегать одновременного подключения еще одного управляющего устройства (Modbus Master) вместе с Nivowave ПК-конвертером. Конвертер не имеет гальванической развязки между USB и RS485. Необходимо убедиться, что используемый ПК или ноутбук отделен гальванически от «земли». Для установки на длительное время необходимо использовать конвертер с гальванической развязкой.



* Типы сетей Modbus смотри на стр. G24

Электрическое подключение

Монтаж сети Modbus

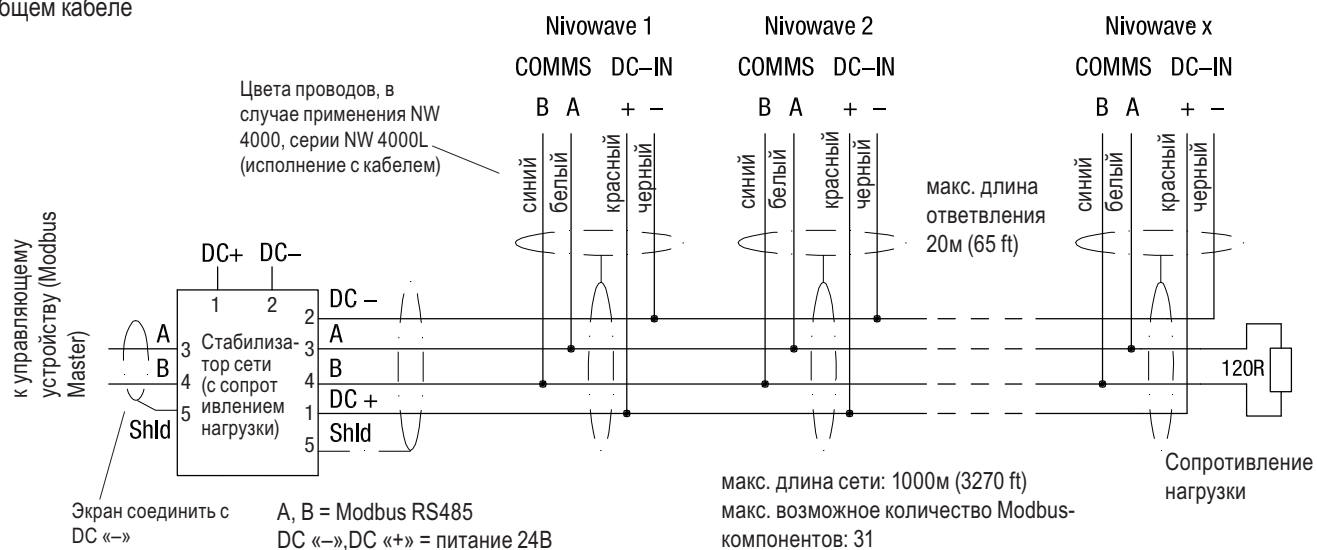
Общие указания

Указанная линия "A" подключается к Modbus-линии «D1», а линия "B" к «D0».

Рекомендуемые кабели для сети Modbus

Симметричный кабель (спецификации смотри на стр. G14)

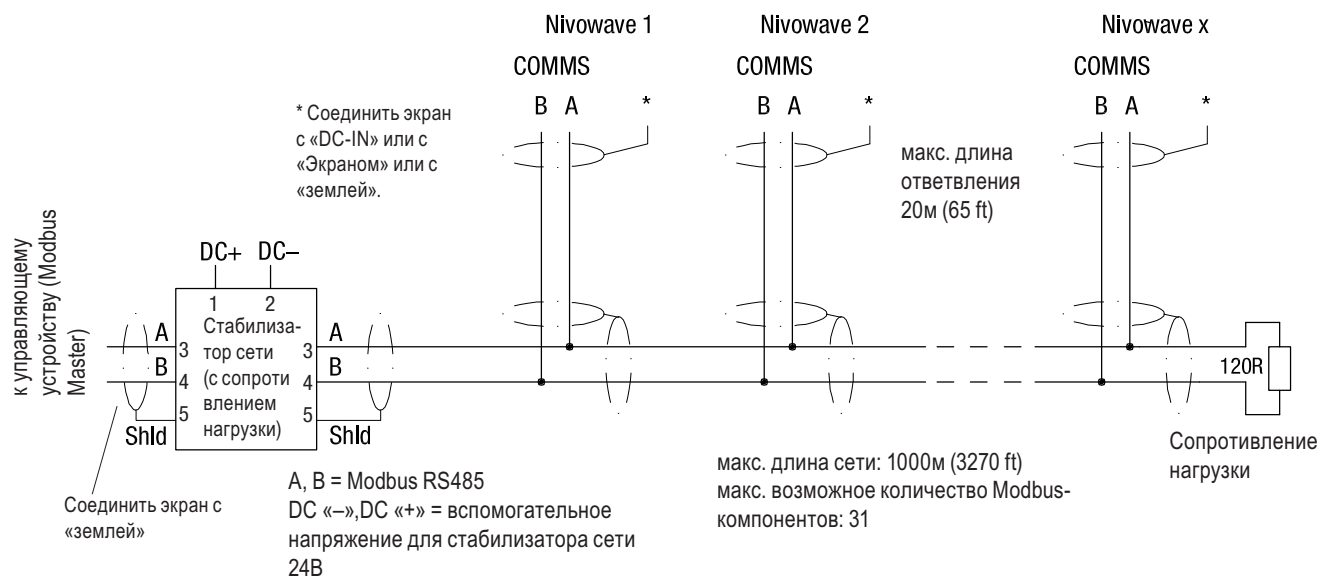
Modbus и питание DC в общем кабеле



Дополнительное использование 4-20мА и релейного выхода возможно только с отдельным кабелем, не относящимся к Modbus.

Примечание:
 Клемма DC-IN «-» и «земля» соединены внутри между собой.

Modbus в отдельном кабеле



Дополнительное использование 4-20мА и релейного выхода возможно только с отдельным кабелем, не относящимся к Modbus.

Электрическое подключение

Принадлежности для сети Modbus

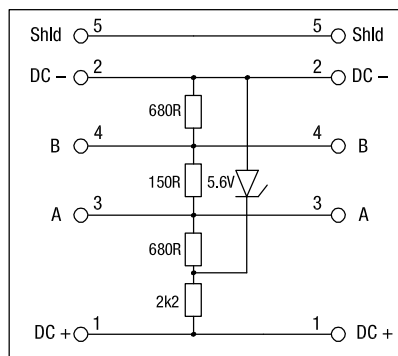
Использование стабилизатора сети РК6

РК6 используется для обеспечения надежного функционирования сети, при большой протяженности линий.

Необходимое питание: DC+/DC- 24В DC

Стабилизатор сети вместе с сопротивлением нагрузки могут быть частью управляющего устройства (Master) сети Modbus или самостоятельным модулем.

Исполнение сети или характеристики компонентов у разных поставщиков могут быть различными. Сеть должна обеспечивать напряжение примерно 300мВ между А и В, если ни один из подключенных компонентов не посылает сигнал.



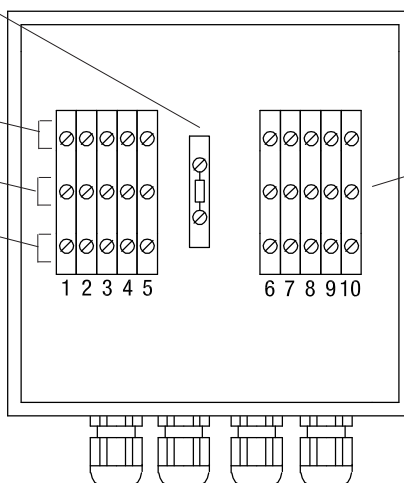
Стабилизатор сети РК6 со встроенным сопротивлением нагрузки.

Использование клеммной коробки РК2

Сопротивление нагрузки РК7 в конце сети Modbus. Подключается к клеммам 3 и 4.

Установка в местах ответвления сети Modbus

Входящий кабель Modbus
 Исходящий кабель Modbus
 Кабель Modbus к прибору Nivowave



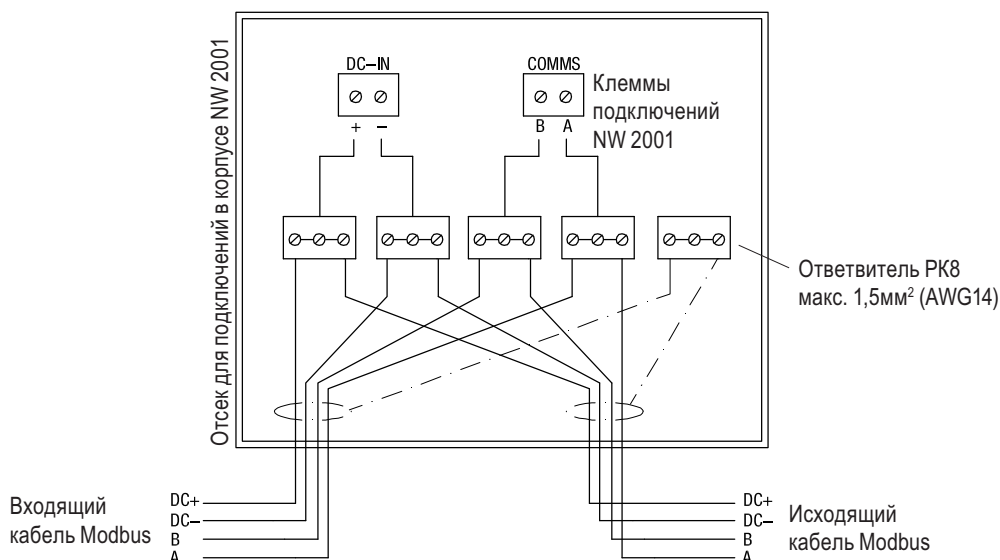
Клеммы для удлинения кабеля 4-20мА и релейного выхода приборов NW 4000 и серии NW 4000L (исполнение с кабелем) дополнительно к подключению Modbus.

Клемма: Подключение
 1 питание DC+
 2 питание DC-
 3 Modbus-линия В
 4 Modbus-линия А
 5 экран Modbus

Клемма: Подключение
 6 4-20мА –
 7 4-20мА +
 8 реле COM
 9 реле NO
 10 своб. клемма

Использование ответвителя РК8

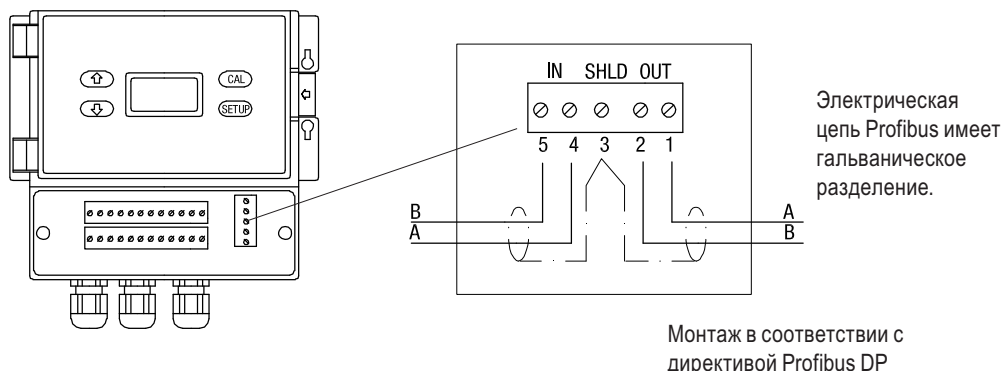
Ответвители РК8 делают возможным надежное и простое подключение кабеля Modbus внутри корпуса NW 2001. При этом дополнительные клеммные коробки не требуются.



Электрическое подключение / Программное обеспечение Feldbus

Profibus DP

Подключение в NW 2001



Программное обеспечение Feldbus

HART

Поддерживаемые команды

Universal commands:

Command (Dec):	Function:
0	Read Unique Identifier
1	Read Primary Variable
2	Read Current and Percent Range
3	Read Dynamic Variables and PV Current
6	Write Polling Address
11	Read Unique Identifier by Tag
12	Read Message
13	Read Tag, Descriptor and Date
14	Read PV sensor information
15	Read PV Output information
16	Read Final Assembly Number
17	Write Message
18	Write Tag, Descriptor and Date
19	Write Final Assembly Number

Common practice commands:

Command (Dec):	Function:
34	Write Primary Variable Damping value
35	Write Primary Variable Range values
44	Write Primary Variable Units
109	Burst Mode Control

HART Multidrop

Приборы могут работать в этом режиме, если установить в пунктах меню „4mA Adj“ и „20mA Adj“ (в меню „Output adjustment Menu“) примерно одинаковое значение выходного тока (в соответствии с требованиями системы). Команда о подаче выходного тока фиксированной величины не поддерживается.

Использование нескольких Feldbus

Одновременно может использоваться только один Feldbus. Необходимый Bus выбирается в пункте „Comm Type“ меню „Output adjustment Menu“.

Программное обеспечение Feldbus

Modbus

Поддерживаемые команды	<p>Для чтения: поддержка всех диагностических данных и параметров, которые используют команду 03_{HEX}: Read Holding Register. Основные используемые регистры:</p> <p>40124_{Dec} Low Level Setpoint в мм 40125_{Dec} High Level Setpoint в мм 40126_{Dec} Displayed Distance в мм</p> <p>Примечание: в зависимости от используемого управляющего (Master) устройства Modbus, адрес регистра «40» не используется.</p> <p>Для записи: поддержка всех параметров, которые используют команду 06_{HEX}: Write Single Register. Не поддерживается команда 10_{HEX}: Write Multiple Register.</p>
------------------------	--

Сеть Modbus	<p>Предустановка адреса это 1. Для каждого компонента («участника») сети должен быть установлен свой индивидуальный адрес. Это делается в пункте „Comm Type“ меню „Output adjustment Menu“..</p>
-------------	--

Использование нескольких Feldbus	<p>Одновременно может использоваться только один Feldbus. Необходимый Bus выбирается в пункте „Comm Type“ меню „Output adjustment Menu“.</p>
----------------------------------	--

Profibus DP

Данные в файле GSD	<p>Чтение данных об измеренном расстоянии между мембраной акустического преобразователя и поверхностью материала (в мм):</p> <table border="0"> <thead> <tr> <th>Байт:</th> <th>Описание:</th> <th>Тип:</th> <th>Значение:</th> </tr> </thead> <tbody> <tr> <td>1</td> <td>Most significant Byte</td> <td>Unsigned 16</td> <td>бинар.</td> </tr> <tr> <td>2</td> <td>Less significant Byte</td> <td>Unsigned 16</td> <td>бинар.</td> </tr> </tbody> </table> <p>Пример: Байт 1 = 00000100 = 4_{Dec} Байт 2 = 00100011 = 35_{Dec} Значение = 4 x 256 + 35 = 1059мм</p>	Байт:	Описание:	Тип:	Значение:	1	Most significant Byte	Unsigned 16	бинар.	2	Less significant Byte	Unsigned 16	бинар.
Байт:	Описание:	Тип:	Значение:										
1	Most significant Byte	Unsigned 16	бинар.										
2	Less significant Byte	Unsigned 16	бинар.										

Использование нескольких Feldbus	<p>Одновременно может использоваться только один Feldbus. Необходимый Bus выбирается в пункте „Comm Type“ меню „Output adjustment Menu“.</p>
----------------------------------	--

Указания по применению во взрывоопасных зонах

ATEX классификация зон

	Категория	Использование в зонах
Зона пыли	1 D	20, 21, 22
	2 D	21, 22
	3 D *	22

*для электропроводной пыли возможны дополнительные требования.

Общие указания

Обозначение

Устройства с допуском EX особо обозначаются на маркировочной табличке.

! Максимальная температура поверхности

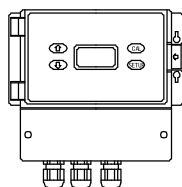
Максимально допустимая температура поверхности (действительна для максимальной внешней температуры и температуры процесса, как указано в технических данных):

Приборы Nivowave: 85°C (185°F)

Клеммные коробки PK1 ATEX и PK2 ATEX: 80°C (176°F)

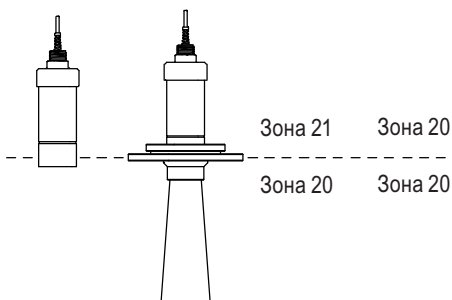
! Допустимые зоны для установки оборудования

**Блок управления
NW 2001**

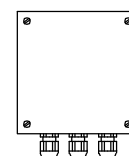


Безопасная зона

**Датчик
Серия NW 1000
Серия NW 4000**



**Клеммная
коробка
PK1 ATEX
PK2 ATEX**



Зона 21